

JUMO dTRON 316



JUMO dTRON 308



JUMO dTRON 308



JUMO dTRON 304

JUMO dTRON 304

JUMO dTRON 308

JUMO dTRON 316

Compacte regelaar
met programmafunctie

B 70.3041.0 NL
Gebruiksaanwijzing

09.05/00459458



Lees deze gebruiksaanwijzing door voordat u het instrument in bedrijf neemt. Bewaar deze gebruiksaanwijzing op een plaats die te allen tijde toegankelijk is voor alle gebruikers.

Tips voor het verbeteren van deze gebruiksaanwijzing zijn van harte welkom.

Alle benodigde instellingen en noodzakelijke handelingen intern in het instrument zijn in deze gebruiksaanwijzing beschreven. Wanneer er bij de inbedrijfname toch moeilijkheden optreden dan verzoeken wij u om geen ontoelaatbare handelingen uit te voeren. U brengt daarmee de garantie in gevaar!

Neem s.v.p. contact op met uw JUMO-vertegenwoordiging.

Voor technische ondersteuning:

Telefoon: 0294-491493 of 0294-491491

Telefax: 0294-419577

E-mail:service@jumo.nl

België:

Telefoon: 087-595300

Telefax: 087-740203

E-mail:info@jumo.be



Bij retourzendingen van instrumenten, modules of elementen moeten de voorschriften conform DIN EN 100 015 „Schutz von elektrostatisch gefährdeten Bauelementen“ worden aangehouden. Gebruik voor het transport alleen daarvoor bedoelde **ESD**-verpakkingen.

Let erop dat voor schade die door ESD wordt veroorzaakt geen aansprakelijkheid geldt..

ESD=elektrostatische ontladingen

1	Inleiding	5
1.1	Beschrijving	5
1.2	Typografische conventies	6
2	Identificatie uitvoering instrument	7
2.1	Typecodering	7
2.2	Leveringsomvang	8
2.3	Toebehoren	8
3	Montage	9
3.1	Montageplaats en klimatologische voorwaarden	9
3.2	Afmetingen	9
3.2.1	Type 703044	9
3.2.2	Type 703042/43	10
3.2.3	Type 703041	10
3.3	Compacte montage	11
3.4	Inbouw	11
3.5	Regelaarmodule uitnemen	12
4	Elektrische aansluiting	13
4.1	Installatie-instructies	13
4.2	Galvanische scheiding	14
4.3	Aansluitschema	15
4.3.1	Type 703041	15
4.3.2	Type 703042/43/44	16

5	Bediening	19
5.1	Displays en toesten	19
5.2	Principe van de niveau's	20
5.3	Niveauvergrendeling	20
5.4	Ingaven en aanwijzingen voor de gebruiker	21
5.5	Bediening van de ROM-regelaar	22
5.6	Bediening van de programmaregelaar	23
5.6.1	Programma ingeven	24
5.6.2	Programmacurve verschuiven	26
6	Bedieningsniveau	27
7	Parameterniveau	29
8	Configuratie	31
8.1	Analoge ingang „InP“	33
8.2	Regelaar „Cntr“	37
8.3	Gever „Pro“	39
8.4	Grenswaardecontacten „LC“	42
8.5	Uitgang „OutP“	46
8.6	Binaire functies „binF“	49
8.7	Display „diSP“	52
8.8	Timer „tFct“	53
8.9	Interfaces „IntF“	54
9	Optimalisatie	55
9.1	Zelfoptimalisatie	55
9.2	Controle van de optimalisatie	58
10	Opties	59
10.1	Wiskundige- en logische module	59
10.2	Differentie-, vocht- en verhoudingsregelaar	59

11	Modules verder uitrusten	61
12	Appendix	63
12.1	Technische gegevens	63
12.2	Alarmmeldingen	66
13	Index	67

Inhoud

1.1 Beschrijving

De regelaar bestaat uit vier vrij te programmeren instrumenten in verschillende DIN-formaten voor het regelen van temperatuur, druk, en andere processen. Het contrasterende, meerkleurige LCD-display voor gemeten waarde, setpoint en bediening bestaat uit twee 4-digits 7-segmenten-displays, twee 1-digit 16-segmenten-display, display voor de actieve setpoints, zes schakeltoestanddisplays en display voor eenheid, gradiëntfunctie en handbedrijf.

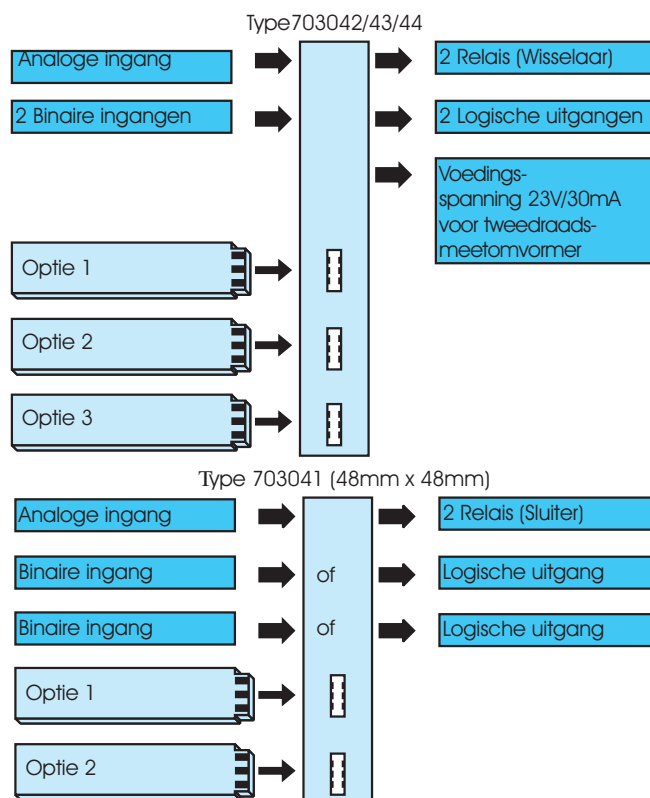
Voor het bedienen, parametreren en configureren volstaan vier toetsen op het front. Het instrument kan als tweepunts-, driepunts-, driepuntsstappenregelaar of continue-regelaar worden ingezet. De software van de regelaar bevat o.a. een programma- of gradiëntfunctie, een parameteromschakeling, zelfoptimalisatie, een wiskundige en logische module als ook 4 grenswaardecontacten.

De lineairiseringen van de overige meetwaardegevers zijn opgeslagen; een klantspecifieke lineairiseringstabel is te programmeren.

Voor een makkelijke configuratie via de PC is een setup-programma leverbaar.

Via de interface RS422/485 of PROFIBUS-DP kunnen de instrumenten in een dataformaat geïntegreerd worden.

Elektrische aansluiting geschiedt aan de achterkant via schroefklemmen.



1 Inleiding

1.2 Typografische conventies

Waarschuwingsymbolen



Voorzichtig

Dit symbool wordt gebruikt wanneer door onnauwkeurigheid of niet opvolgen van instructies. **Persoonlijke schade** kan ontstaan!



Opgelet

Dit symbool wordt gebruikt wanneer door onnauwkeurigheid of niet opvolgen van instructies. **Beschadiging van apparatuur of data** kan ontstaan!



Opgelet

Dit symbool wordt gebruikt wanneer er preventiemaatregelen moeten worden genomen bij het omgaan met elementen die gevoelig zijn voor elektrostatische ontladingen.

Instructiesymbolen



Instructie

Dit symbool wordt gebruikt wanneer u opmerkzaam moet worden gemaakt op **iets bijzonders**.



Verwijzing

Dit symbool wijst op extra informatie in andere gebruiksaanwijzingen, hoofdstukken of paragrafen.



Actie-instructie

Dit symbool geeft aan dat er een uit te voeren activiteit wordt beschreven.

De afzonderlijke procedurestappen worden met deze ster gemarkeerd zoals, bijv.:

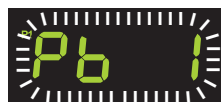
* Toets **EXIT** indrukken

Weergavetype

Menupunt

Teksten uit het setup-programma worden cursief weergegeven, bijv.: *Programma wijzigen*.

Knipperend display



2 Identificatie uitvoering instrument

2.1 Typecodering

Basistype	
703041	Type 703041 formaat 48mm x 48mm incl. 1 analoge ingang, 2 relaisuitgangen en 2 binaire ingangen of logische uitgangen
703042	Type 703042 formaat 48mm x 96mm (staand model) incl. 1 analoge-, 2 binaire ingangen, 2 relais en 2 logische uitgangen
703043	Type 703043 formaat 96mm x 48mm (dwarsformaat) incl. 1 analoge-, 2 binaire ingangen, 2 relais en 2 logische uitgangen
703044	Type 703044 Format 96mm x 96mm incl. 1 analoge-, 2 binaire ingangen, 2 relais en 2 logische uitgangen

Aanvulling op het basistype		
1		Basistype 1
		Uitvoering
8		Standaard met fabrieksmatige instellingen
9		Programmering volgens klantopgave
		Logische uitgang (2 typen voorradig)
	1	0 / 12V
	2	0 / 18V

				Type 703042/43/ 44	Type 703041 (geen 3e optie)		
1	2	3	Slotoptie	Aantal (max.)	Aantal (max.)	1e Optie	2e Optie
0	0	0	Leeg			X	X
1	1	1	Analoge ingang 2 (universeel)	1	1	X	X
2	2	2	Relais (Wisselaar)	2	1	X	-
3	3	3	2 Relais (Sluiter)	2	1	X	-
4	4	4	Analoge uitgang	2	2	X	X
5	5	5	2 Binaire ingangen	2	1	X	X
6	6	6	Halfgeleiderrelais 1A	2	2	X	X
7	7	7	InterfaceRS422/485	1	1	X	X
8	8	8	PROFIBUS-DP-interface	1	1	X	X

Voedingsspanning		
2	3	AC 110...240V -15/+10%, 48...63Hz
2	5	AC/DC 20...53V, 48...63Hz

Typetoevoeging			
0	0	0	Leeg
2	1	4	Wiskundige- en logische module
2	1	7	Verhoudingsregelaar (Vereiste: 2 Analoge ingangen)
2	1	8	Verschilregelaar (Vereiste: 2 Analoge ingangen)
2	1	9	Vochtregelaar (Vereiste 2 Analoge ingangen)

Toebereiden			
0	0	0	Leeg
0	6	1	Underwriters Laboratories Inc. (UL)

/ 1 - - / ,

703041 / 1 8 1 - 1 4 0 - 2 3 / 0 0 0 , 0 6 1

2 Identificatie uitvoering instrument

2.2 Leveringsomvang

- 1 Regelaar
- 1 Afdichting
- Bevestigingselementen
- Verkorte gebruiksaanwijzing
- 1 CD met uitgebreide gebruiksaanwijzing en documentatie (ook via www.jumo.net te downloaden!)

2.3 Toebehoren

PC-Interface

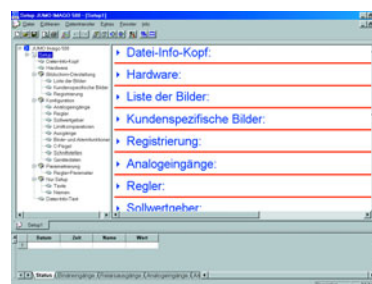
PC Interface met TTL/RS232-omzetter en adapter (ingangsbuss) voor setup-programma
Artikelnr.: 70/00350260

Setup-programma

Uitvoeringen:

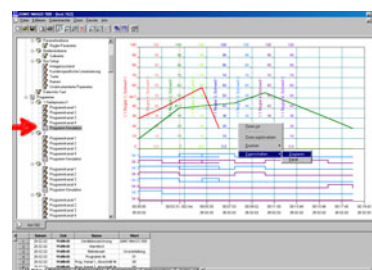
Setup-programma met programma-editor¹
Artikelnr.: 70/00445417

Setup-programma met programma-editor en startup¹
Artikelnr.: 70/00445443



Programma-editor

Programma-editor (Software)¹
Artikelnr.: 70/00445444



1. Vereisten: Windows[®] 98/NT4.0/ME/2000/XP, PC Pentium II, 128 MByte RAM, 30 MByte vrij op harde schijf, CD-ROM, een vrije serieële interface

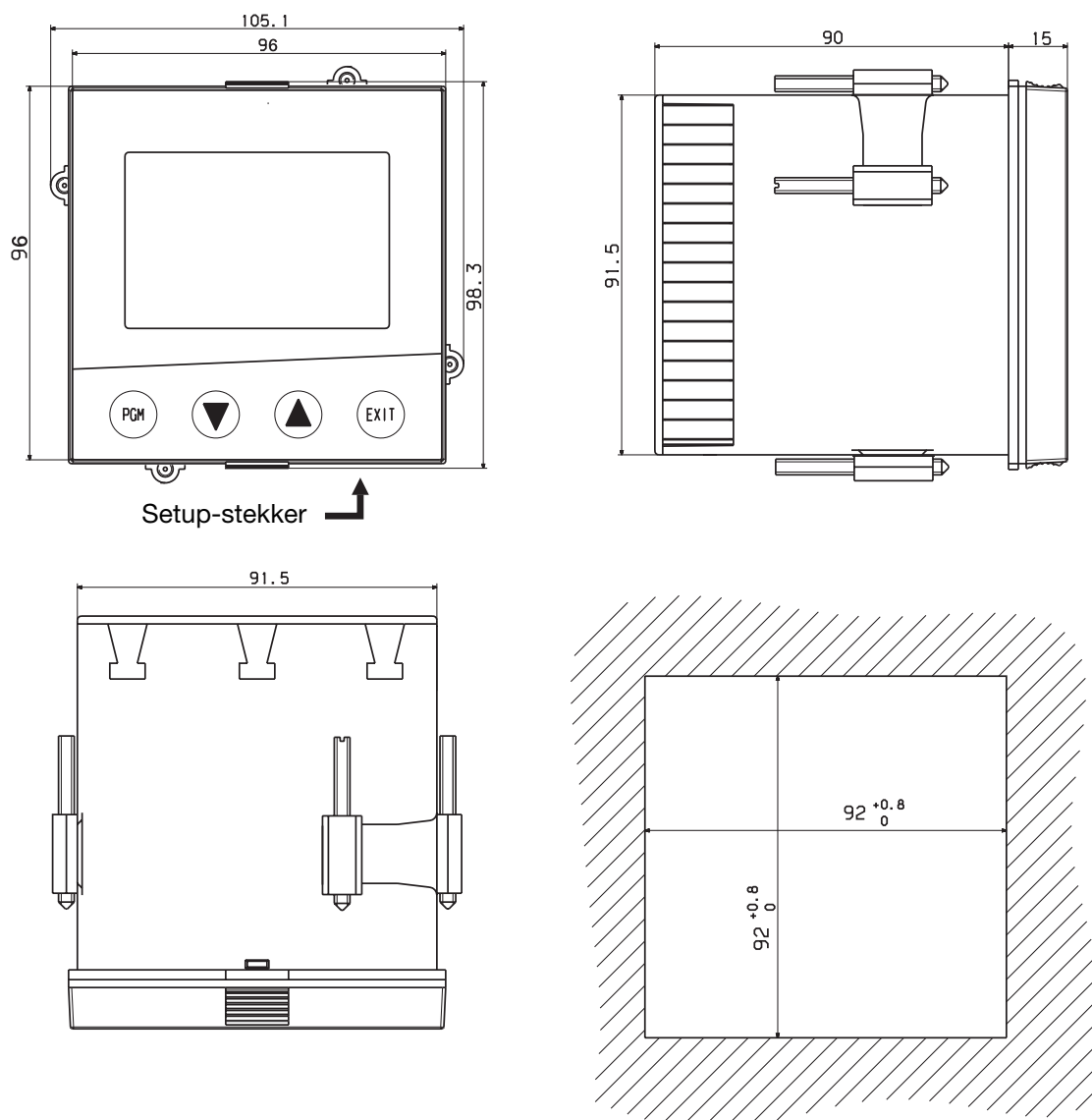
3 Montage

3.1 Montageplaats en klimatologische voorwaarden

De voorwaarden van de plaats van montage moeten overeenkomen met de vereisten in de technische gegevens. De omgevingstemperatuur mag op de plek van inbouw 0...55 °C bij een relatieve vochtigheid ≤90 % zijn.

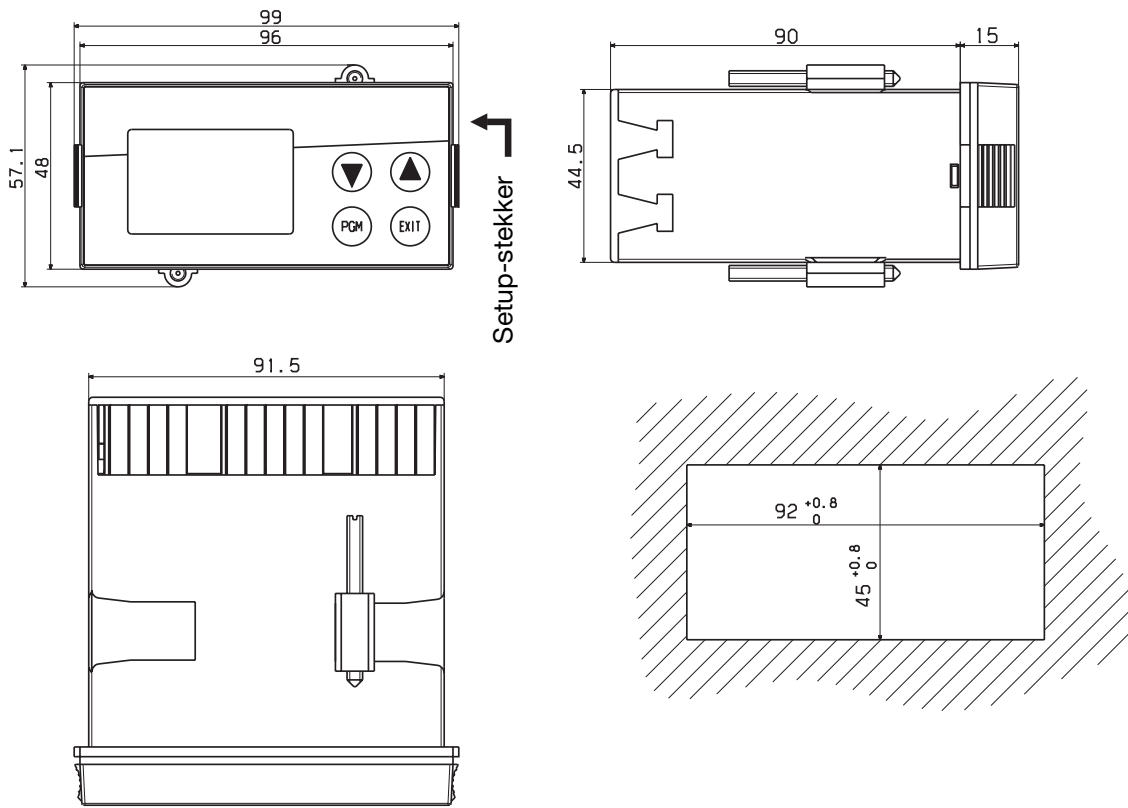
3.2 Afmetingen

3.2.1 Type 703044

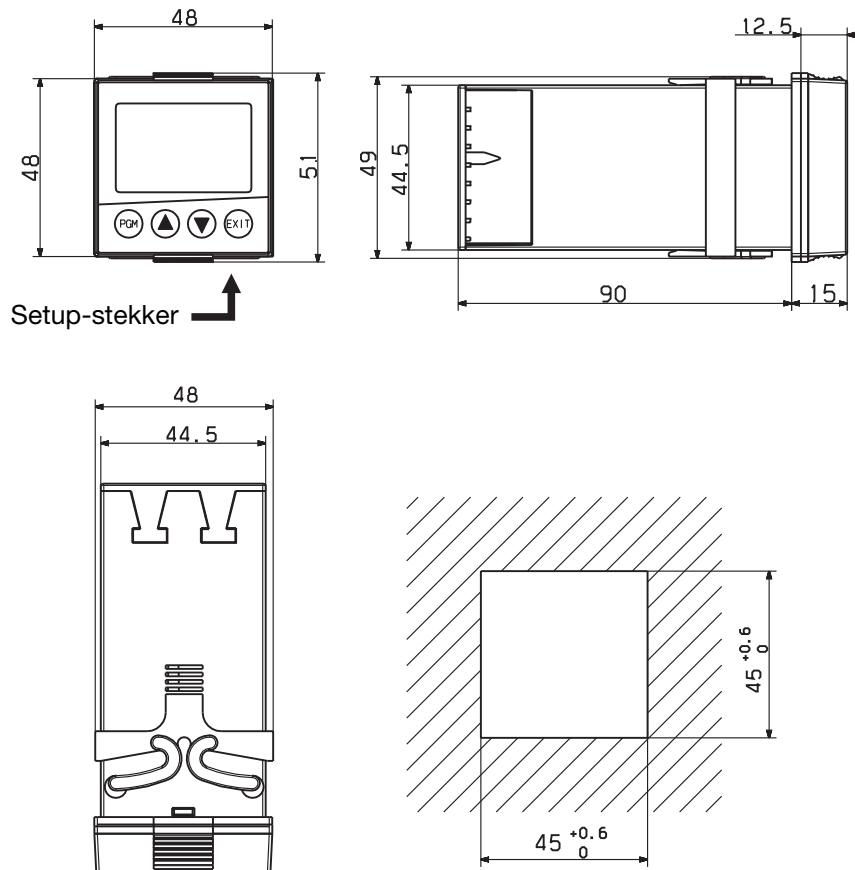


3 Montage

3.2.2 Type 703042/43



3.2.3 Type 703041



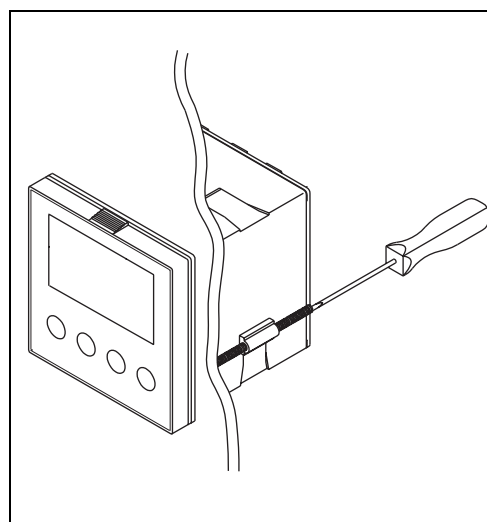
3.3 Compacte montage

Type	Minimale afstand van de paneeluitsparing	
	horizontaal	verticaal
zonder setup-stekker:		
703041 (48mm x 48mm)	11 mm	30mm
703042 (staand model: 48mm x 96mm))	11 mm	30mm
703043 (dwarsformaat: 96mm x 48mm)	30mm	11 mm
703044 (96mm x 96mm)	11 mm	30mm
met setup-stekker (pijl):		
703041 (48mm x 48mm)	11 mm	65mm
703042 (staand model: 48mm x 96mm))	11 mm	65mm
703043 (dwarsformaat: 96mm x 48mm)	65mm	11 mm
703044 (96mm x 96mm)	11 mm	65mm

3.4 Inbouw

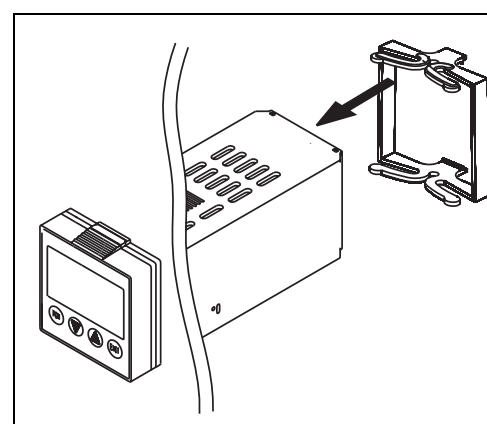
Type 703042/43/44

- * Meegeleverde afdichting op behuizing plaatsen.
- * De regelaar van voren in de paneeluitsparing plaatsen.
- * Vanaf de achterkant van de paneeluitsparing de bevestigingselementen inschuiven.
Hierbij moeten de vlakke kanten van de elementen in de behuizing liggen.
- * De bevestigingselementen tegen de achterkant van de paneeluitsparing zetten en met een schroevendraaier gelijkmatig vastdraaien.



Type 703041

- * Meegeleverde afdichting op behuizing plaatsen.
- * De regelaar van voren in de paneeluitsparing plaatsen.
- * Vanaf de achterkant van de paneeluitsparing het bevestigingsraam op de behuizing schuiven en met de veren tegen de achterkant van de uitsparing drukken tot de nokken in de daarvoor voorziene groeven ineensluiten.



Onderhoud van het frontplaatje

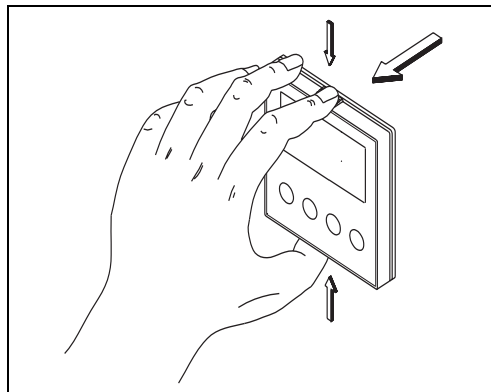
Het frontplaatje kan met gewone was-, spoel- en reinigingsmiddelen worden gereinigd. Het plaatje is beperkt bestendig tegen organische oplosmiddelen (bijv. spiritus, wasbenzine, P1, Xylol e.a.). Geen hogedrukreiniger gebruiken.

3 Montage

3.5 Regelaarmodule uitnemen

Voor service-doeleinden kan de regelaarmodule uit de behuizing worden genomen.

- * Frontplaatje aan de geribbelde vlakken (boven en onder resp. links en rechts bij dwarsformaat) samendrukken en de regelaarmodule er uittrekken.



Bij het insteken van de regelaarmodule moet men erop letten, dat de nokken (onder het geribbelde vlak) vastklikken.

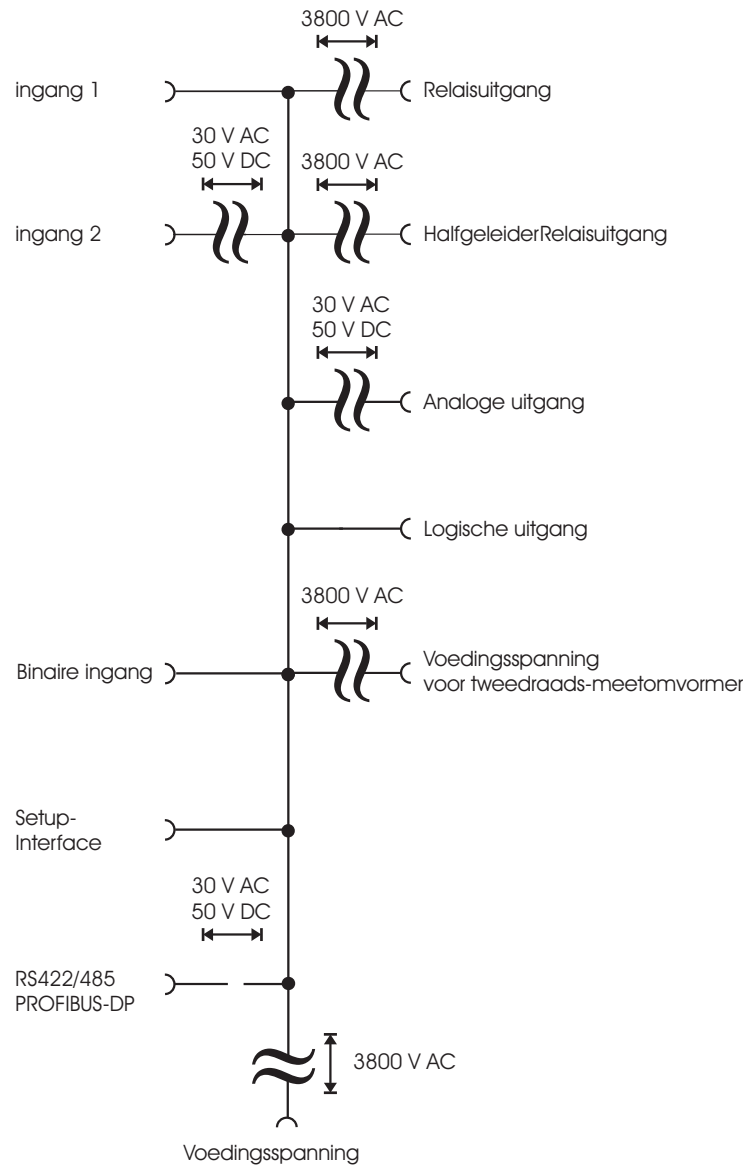
4 Elektrische aansluiting

4.1 Installatie-instructies

- Bij de keuze van het kabelmateriaal, bij de installatie en bij de elektrische aansluiting van het instrument moeten de voorschriften uit de VDE 0100 "Bestimmungen über das Errichten von Starkstromanlagen mit Nennspannungen unter 1000 V" resp. de nationaal geldende voorschriften worden aangehouden.
 - De elektrische aansluiting mag alleen door geschoold personeel worden uitgevoerd.
 - Het instrument moet 2-polig van het net worden gescheiden wanneer bij werkzaamheden onderdelen die onder spanning staan kunnen worden aangeraakt
 - Een stroombegrenzingsweerstand onderbreekt bij een kortsluiting het voedingscircuit. Om in geval van een kortsluiting in het belastingscircuit vastlassen van het uitgangsrelais te voorkomen moet deze zijn beveiligd op de maximale begrenzingsstroom.
 - De elektromagnetische compatibiliteit voldoet aan de normen en voorschriften zoals genoemd in de technische specificaties.
- ⇒ Hoofdstuk 12.1 „Technische gegevens“
- De ingangs-, uitgangs- en voedingskabels moeten ruimtelijk gescheiden en niet parallel t.o.v. elkaar worden gelegd.
 - Sensor- en interfacekabels getwist en afgeschermd uitvoeren. Niet in de buurt van stroomvoerende onderdelen of kabels leggen. Afscherming eenzijdig aarden.
 - Op de netspanningsklemmen van het instrument geen andere verbruikers aansluiten.
 - Het instrument is niet geschikt voor installatie in een explosiegevaarlijke omgeving.
 - Naast een onjuiste installatie kunnen ook verkeerd ingestelde waarden op de regelaar (ingestelde waarde, instellingen parameter- en configuratieniveau, wijzigingen intern in het instrument), het navolgende proces v.w.b. het functioneren nadelig beïnvloeden of beschadigingen veroorzaken. Daarom moet er altijd een van de regelaar onafhankelijke veiligheidsinrichting aanwezig zijn zoals bijv. overdrukventielen of temperatuurbegrenzers/-bewakers die alleen door geautoriseerd personeel kunnen worden ingesteld. Houd in verband hiermee de geldende veiligheidsvoorschriften aan. Omdat met een zelfoptimalisatie niet alle denkbare regelkringen kunnen worden beheerst is theoretisch een instabiele parametring mogelijk. De bereikte gemeten waarde moet daarom worden gecontroleerd op zijn stabiliteit.

4 Elektrische aansluiting

4.2 Galvanische scheiding



4 Elektrische aansluiting

4.3 Aansluitschema

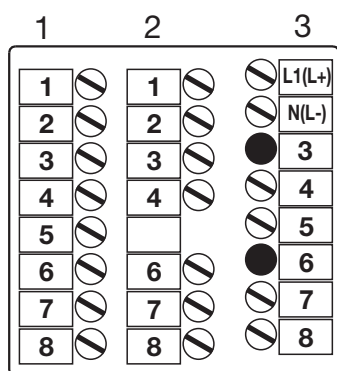
4.3.1 Type 703041



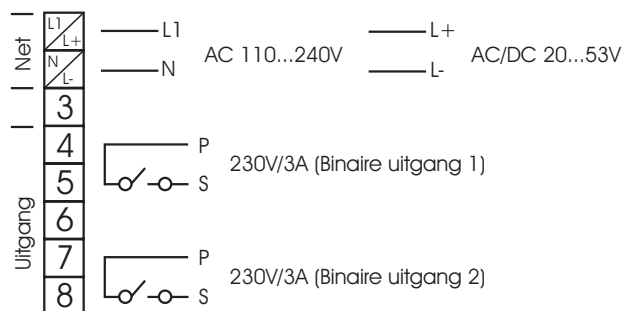
De elektrische aansluiting mag alleen door geautoriseerd personeel worden uitgevoerd.



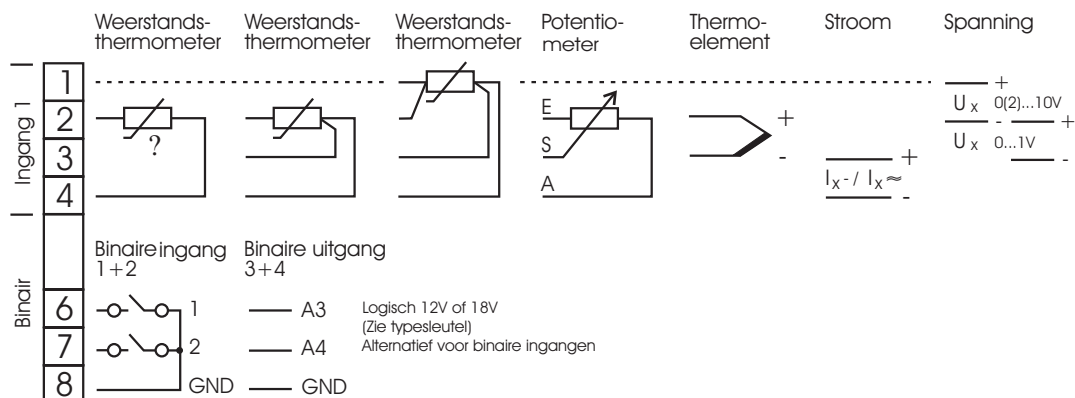
Type instrument identificeren aan de hand van de typesleutel.



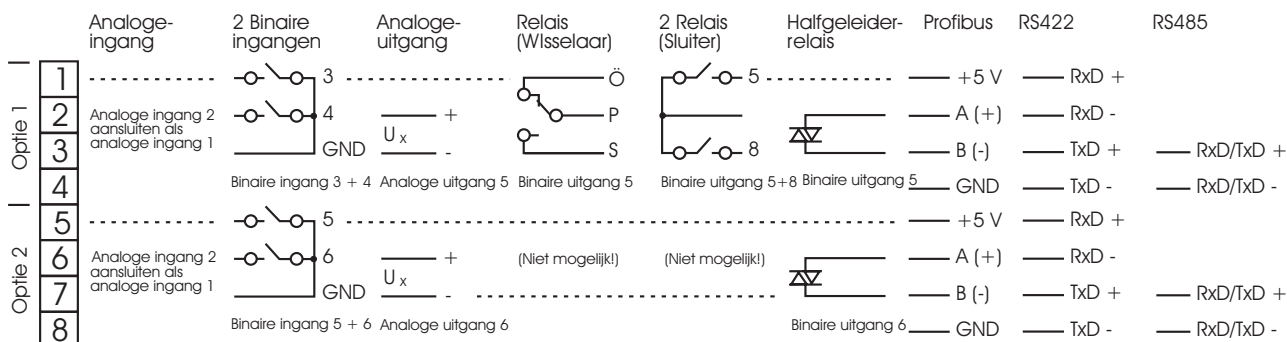
Klemmenstrook 3



Klemmenstrook 2



Klemmenstrook 1



4 Elektrische aansluiting

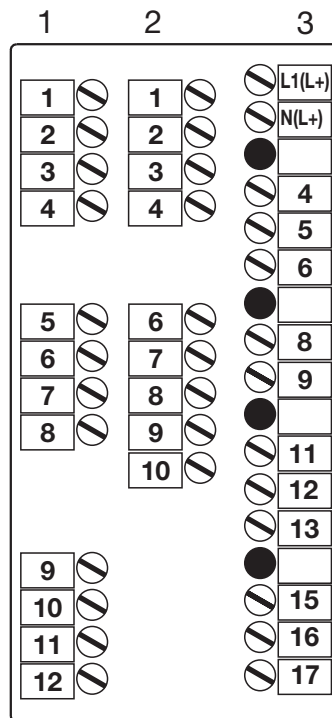
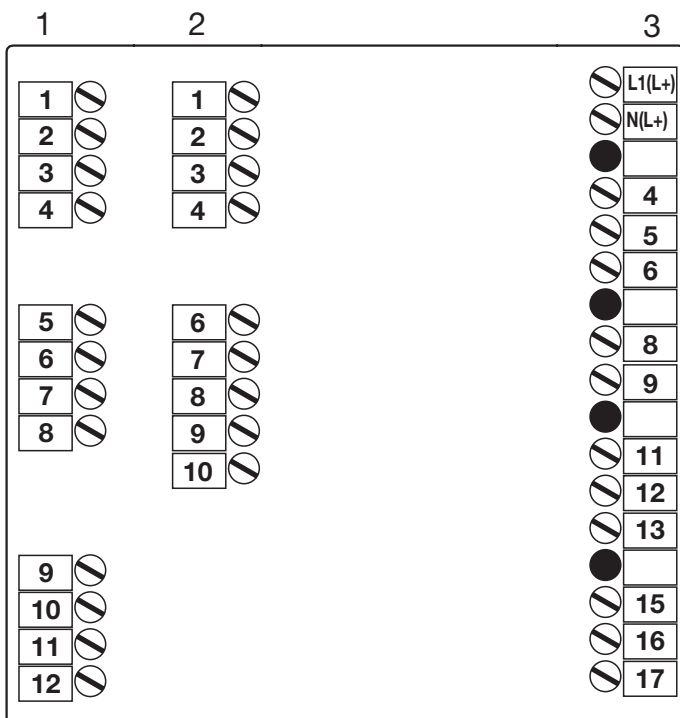
4.3.2 Type 703042/43/44



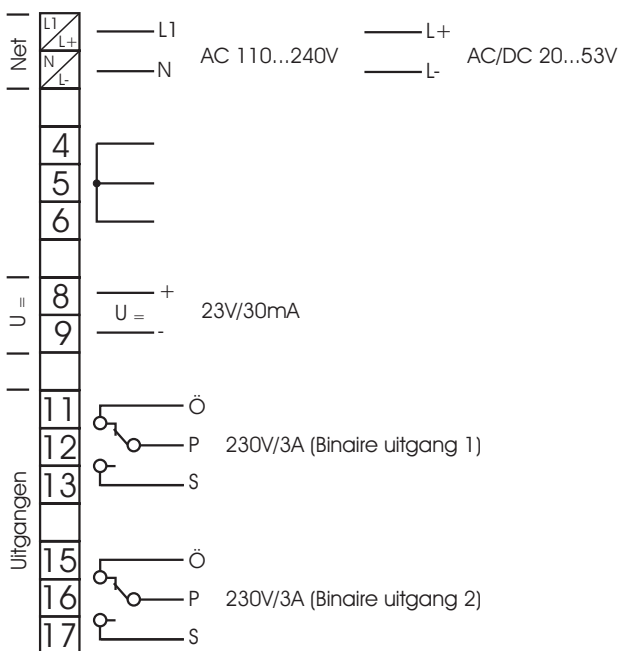
De elektrische aansluiting mag alleen door geautoriseerd personeel worden uitgevoerd.



Type instrument identificeren aan de hand van de typesleutel.

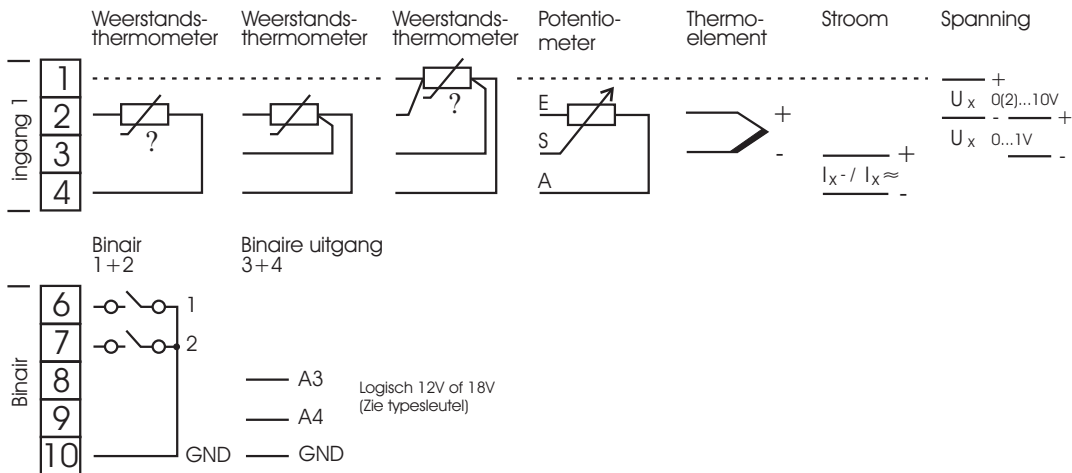


Klemmenstrook 3

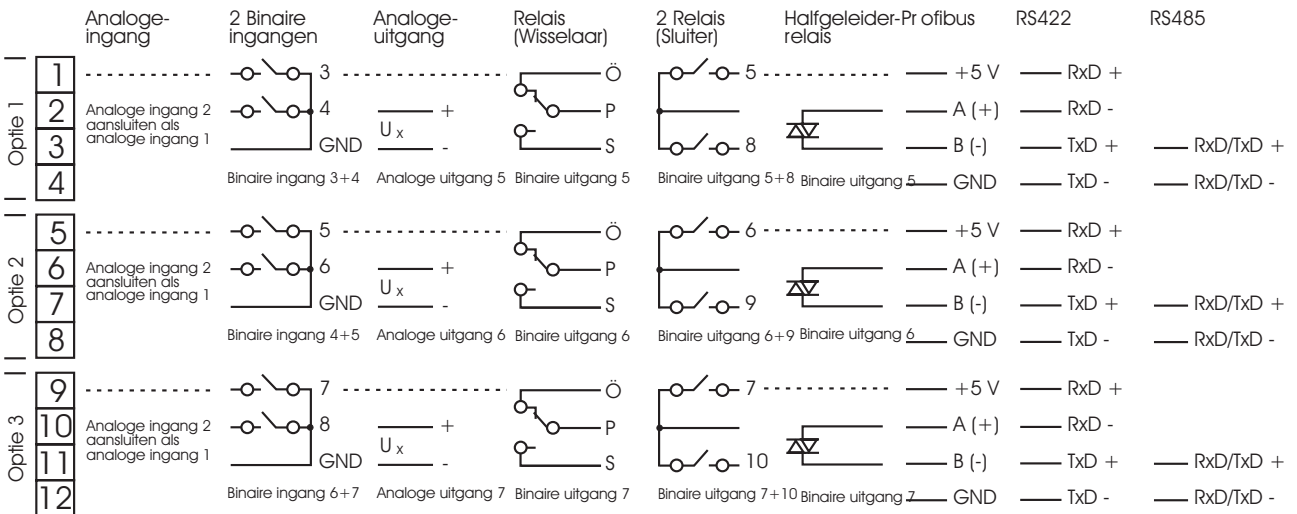


4 Elektrische aansluiting

Klemmenstrook 2

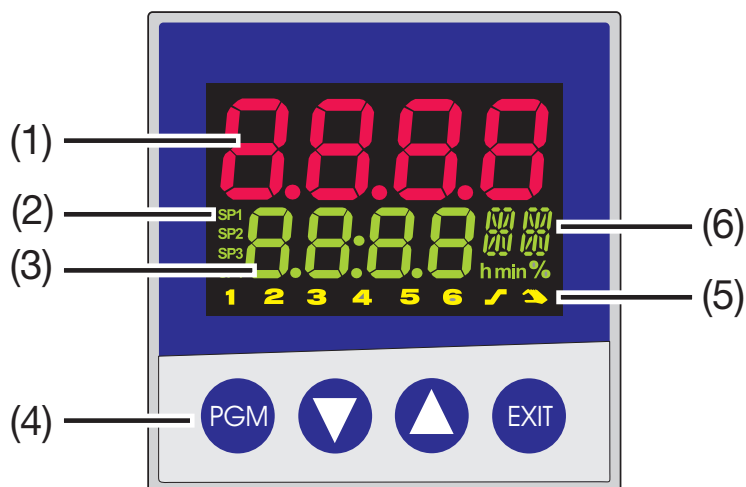


Klemmenstrook 1



4 Elektrische aansluiting

5.1 Displays en toesten



(1)	7-Segment-display (Fabrieksmatig: Gemeten waarde) 4-Digits, rood; decimalen: Configureerbaar (automatische aanpassing bij overschreiding van de displaycapaciteit)
(2)	Actieve ingestelde waarde (Fabrieksmatig: SP1) SP1, SP2, SP3, SP4 (SP=setpoint); groen;
(3)	7-Segment-display (Fabrieksmatig: Ingestelde waarde) 4-Digits, groen; decimalen; configureerbaar; werkt ook als gebruiksaanwijzig (Display voor parameter- en niveausymbolen)
(4)	Toetsen
(5)	Signalisering geel; voor - Schakeltoestanden van de binaire uitgangen 1...6 (Display licht op = aan) - Gradiëntfunctie-/programmafunctie actief - Handmatige bediening is actief
(6)	16-Segment-display + eenheden 2-Digits, groen; voor eenheid °C/°F en cijfers voor h, min en % Via het setup-programma verschijnen voortaan de actuele segmentnummers (programma), van een parameterreeks of een willekeurig 2-digits letter-/getalcombinatie.

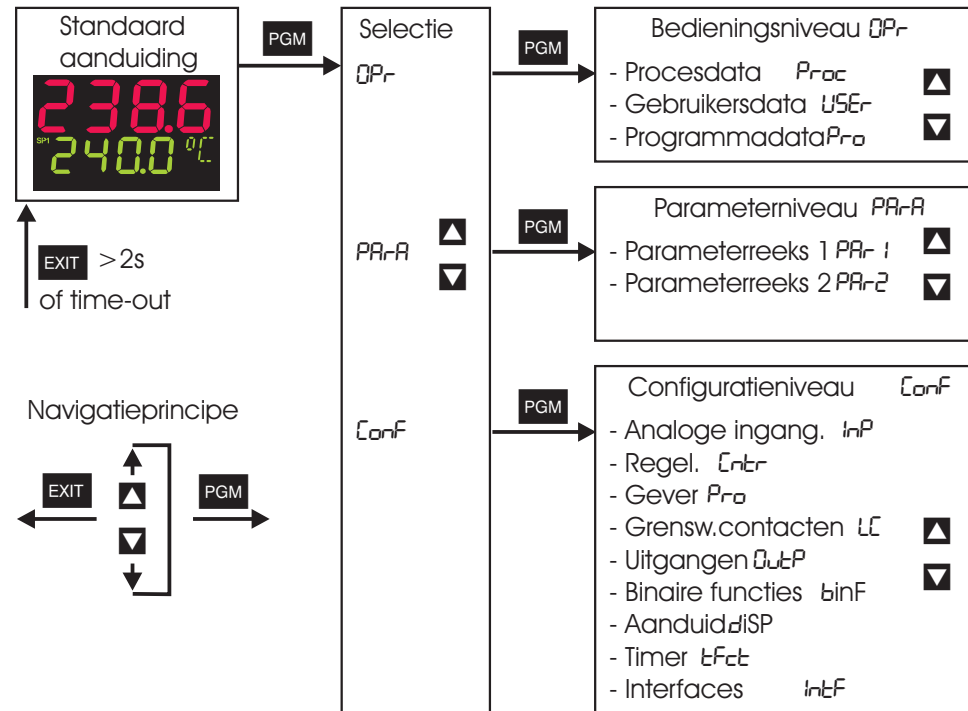
De displays zijn configureerbaar.

⇒ Hoofdstuk 8.7 „Display „diSP““

5 Bediening

5.2 Principe van de niveau's

De parameter voor instelling van het instrument bevindt zich in verschillende niveau's..



Time-out

Indien er geen bediening volgt, schakelt het instrument na 30 sec. automatisch terug naar de standaard aanwijzing!

- ⇒ Hoofdstuk 6 „Gebruikersniveau“
- ⇒ Hoofdstuk 7 „Parameterniveau“
- ⇒ Hoofdstuk 8 „Configuratie“
- ⇒ *Setup/display - Bediening/time-out*

5.3 Niveauvergrendeling

De toegang naar de afzonderlijke niveau's kan worden geblokkeerd.

Code	Gebruikersniveau	Parameterniveau	Configuratieniveau
0	vrij	vrij	vrij
1	vrij	vrij	vergrendeld
2	vrij	vergrendeld	vergrendeld
3	vergrendeld	vergrendeld	vergrendeld

- * Opgave code met **PGM** en **▼** (gelijktijdig >5sec.).
- * Code wijzigen met **PGM** (Display knippert!)
- * Opgave code met **▲** en **▼**. Fabrieksmatig zijn alle niveau's vrij.
- * Terug naar de normale aanduiding met **EXIT** of na ca. 30 sec. automatisch

Een vergrendeling van het parameter- en configuratieniveau is ook via de binaire functies mogelijk.

- ⇒ Hoofdstuk 8.6 „Binaire functies „binF““

5.4 Ingaven en aanwijzingen voor de gebruiker

Waarde ingeven

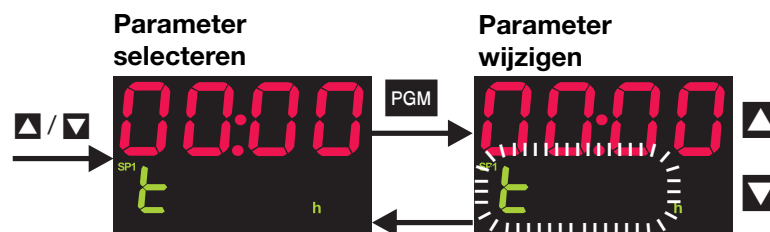
Bij ingaven binnen de niveau's wordt op het onderste display het symbool voor de parameter afgebeeld.



- * Parameter selecteren met ▲ of ▼
- * In de ingavemodus wisselen met PGM (onderste display knippert!)
- * Waarde wijzigen met ▲ en ▼
De wijziging volgt dynamisch op de tijdsduur van het ingedrukt houden van de toetsen.
- * Overname van de instelling met PGM of na 2 sec. automatisch of
- * Afbreken van de ingave met EXIT.
De waarde wordt niet overgenomen.

Tijd ingeven

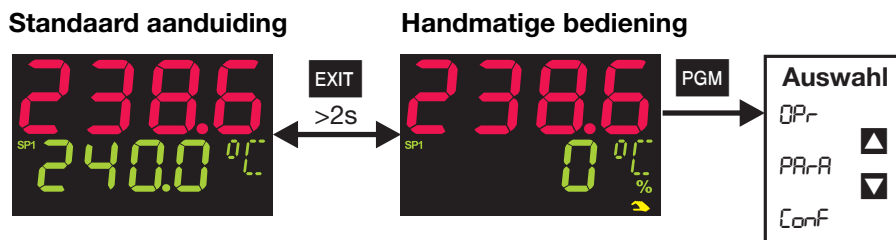
Bij de ingave van tijd (bijv. Timertijd van een timer) wordt de tijdeenheid extra weergegeven.



- Bij de eenheid wordt de hoogste tijdeenheid van de display weergegeven.
Er wordt bijv. een "h" voor uren weergegeven, dan is het tijdformaat van de waarde hh:mm.
- * Parameter selecteren met ▲ of ▼
 - * Wisselen binnen de ingavemodus met PGM (onderste aanduiding knippert!)
 - * Waarde wijzigen met ▲ en ▼
De wijziging volgt dynamisch op de tijdsduur van het ingedrukt houden van de toetsen.
 - * Overname van de instelling met PGM of na 2 sec. automatisch of
 - * Afbreken van de ingave met EXIT.
De waarde wordt niet overgenomen.

5 Bedienung

5.5 Bedienung van de ROM-regelaar



Ingestelde waarde wijzigen

In de standaard aanduiding:

- * Wijzigen van de actuele ingestelde waarde met ▲ en ▼ (Waarde wordt automatisch overgenomen)

Handmatige bediening

In de handmatige bediening kan de regeluitgang manueel worden gewijzigd.

- * In de handmatige bediening wijzigen met **EXIT** (langer dan 2 sec.)

In het onderste display wordt de regeluitgang weergegeven. Voortaan licht het handsymbool en de eenheid „%“ op.

- * Wijzigen van de regeluitgang met ▲ en ▼

Bij een driepuntsstappenregelaar wordt de regeluitgang met de toetsen open of dicht gestuurd.

De verschillende niveau's zijn via de handmatige bediening bereikbaar.

- * Terug naar de standaard aanduiding met **EXIT** (langer dan 2 sec.)

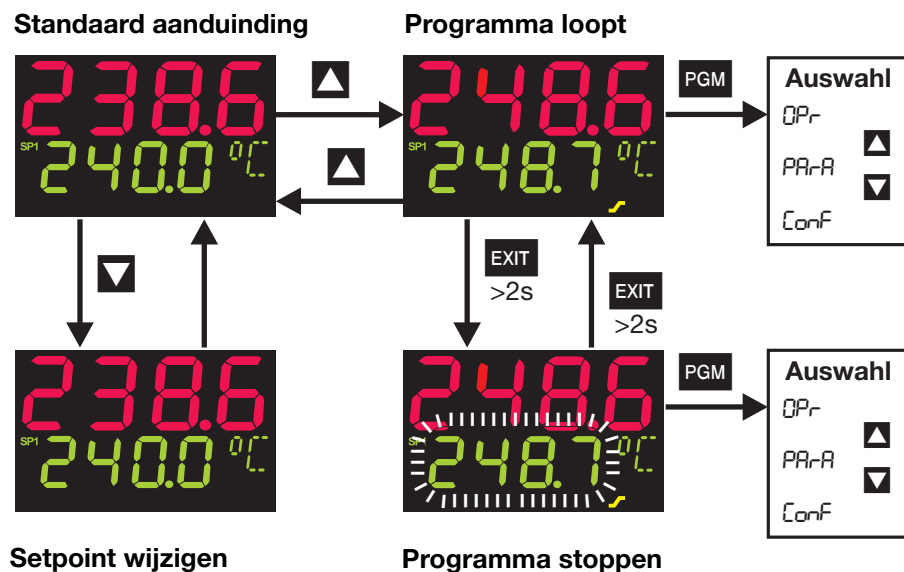
De regeluitgangbepaling is configureerbaar bij omschakeling. De handmatige bediening is vergrendelbaar.

⇒ Hoofdstuk 8.2 „Regelaar „Cntr““

Meer bedieningsmogelijkheden voor de ROM-regelaar zijn via de binaire functies realiseerbaar.

⇒ Hoofdstuk 8.6 „Binaire functies „binF““

5.6 Bediening van de programmaregelaar



Standaard aanwijzing

In de standaard aanwijzing loopt geen programma en de regelaar regelt op het ingestelde setpoint.

Setpoint wijzigen

Via de standaard aanwijzing:

- * Voor ingaven van het setpoint met ▼
- * Wijzigen van de actuele setpoint met ▲ en ▼
(Waarde wordt automatisch overgenomen)

Programma starten

Via de standaard aanwijzing:

- * Programma starten met ▲
(De gradiënt-led brandt!)

Via het setup-programma kan een voorlooptijd worden geconfigureerd. Tot het verloop van de verlooptijd wordt „5:--“ op het onderste display weergegeven. Daarna wordt het programma afgewerkt.

Programma afbreken

Bij een lopend programma:

- * Programma afbreken met ▲

Programma stoppen

Bij een lopend programma:

- * Programma stoppen met EXIT (langer dan 2 sec.)
(Het onderste display knippert!)
- * Doorgaan met EXIT (langer dan 2 sec.)

Bij voedingsspanninguitval wordt het programma afgebroken.

Meer stuurfuncties van het programma via de binaire functies.

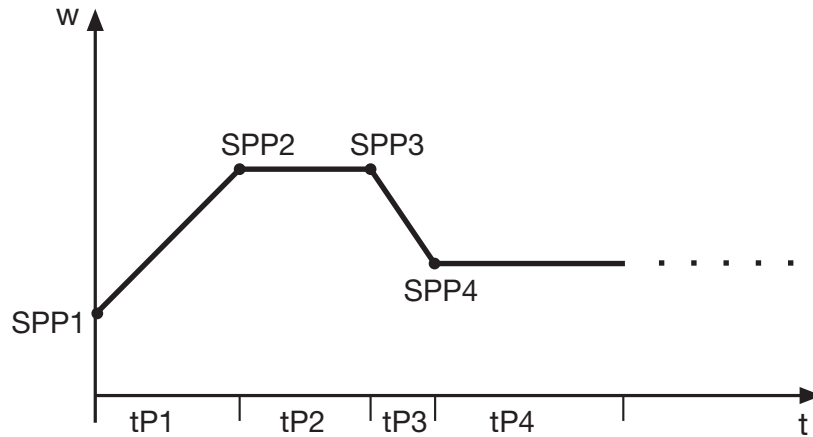
⇒ Hoofdstuk 8.6 „Binaire functies „binF““

5 Bediening

5.6.1 Programma ingeven

Functie

Een setpoint-profiel kan met max. acht programma-segmenten worden gerealiseerd.



Ingave in het instrument

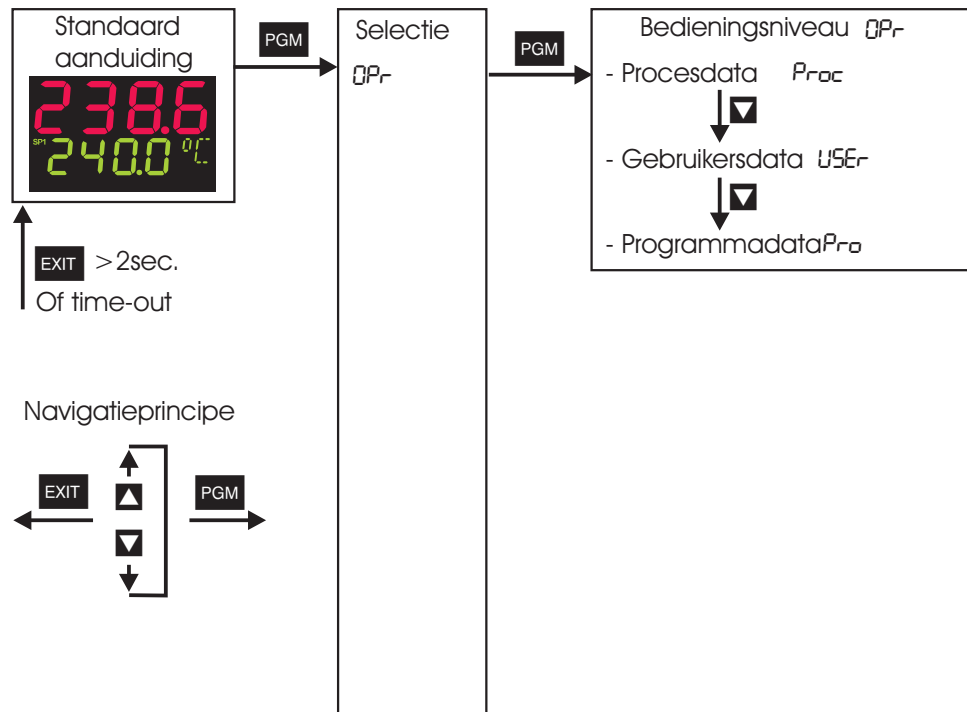
Het instrument moet als programmaregelaar of -gever geconfigureerd zijn.

⇒ Hoofdstuk 8.3 „Gever „Pro““ (Functie)

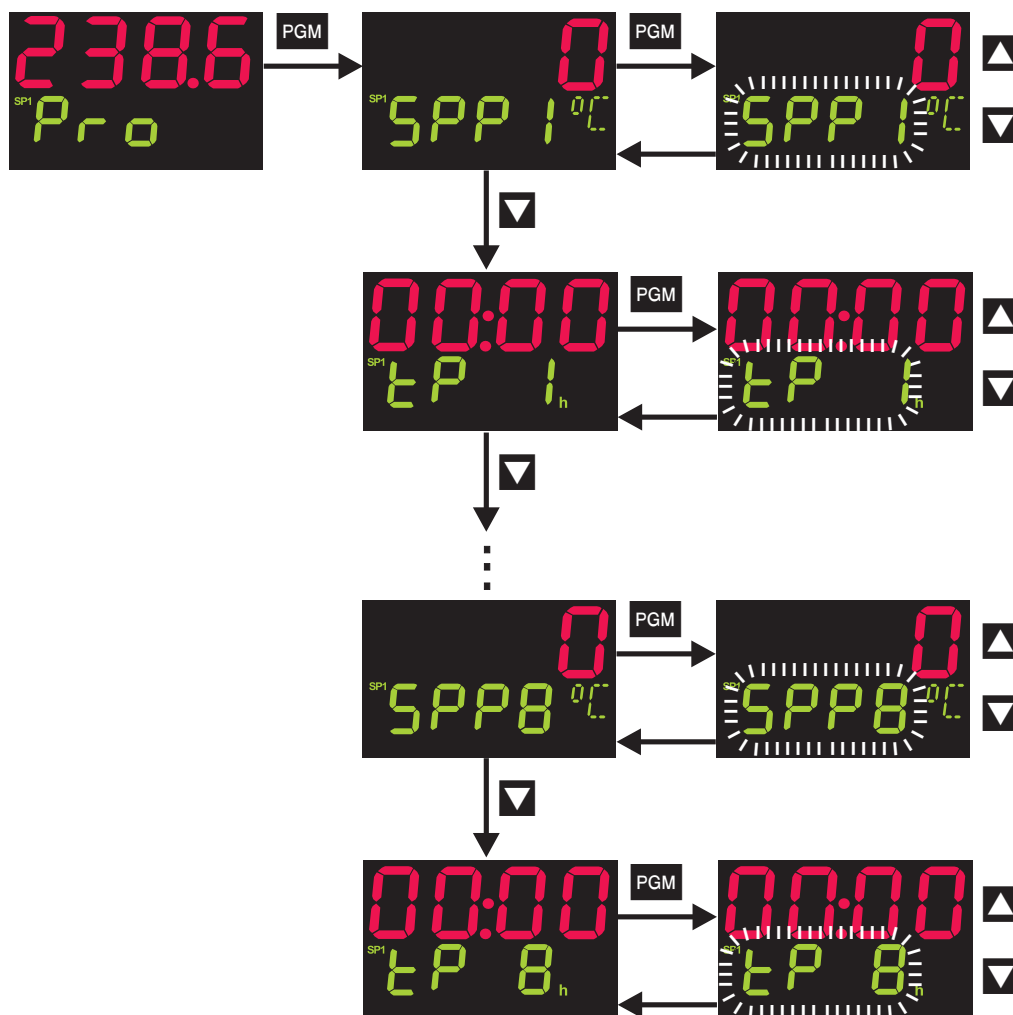
Als tijdbasis zijn mm:ss, hh:mm en dd:hh te configureren (s=seconden, m=minuten, h=uren, d=dagen).

⇒ Hoofdstuk 8.3 „Gever „Pro““ (Eenheid)

De instellingen van de segmentsetpoints (SPP1 ... SPP8) en segmenttijden (tP1 ... tP8) worden in het gebruikersniveau (programdata) uitgevoerd.



De max. acht programmasegmenten worden via segmentsetpoint en segmenttijd gedefiniëerd.



Ingave via het setup-programma

Het setup-programma (toebereiden) biedt een makkelijke programma-editor met grafische weergave van de programmacurve.

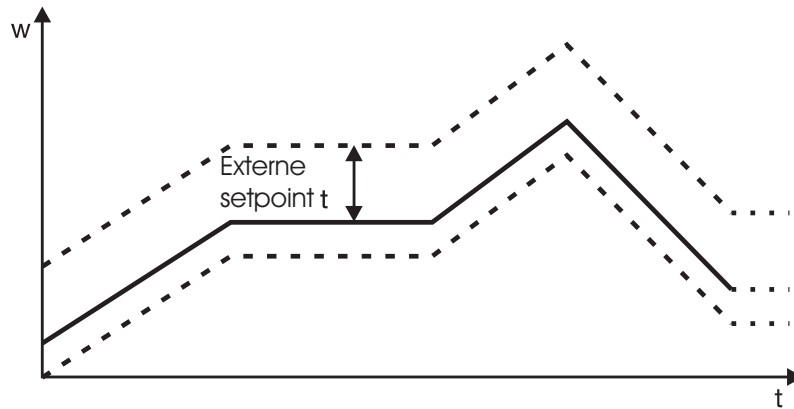
Meer functies via het setup-programma

- Start vanaf de gemeten waarde
- Gedrag bij meetbereikover-/onderschreiding
- Programmaherhaling
- Setpointbepaling (gradiënt/sprong)
- Regeling op het laatste setpoint
- Voorlooptijd
- Programma-editor en -beheer met grafisch programma-overzicht
- Programmering per segment tot en met vier stuurcontacten
- Indeling van parameterreeksen per segment

5 Bediening

5.6.2 Programmacurve verschuiven

Via de functie „Externe setpoint met correctie“ kan de programmacurve naar boven of naar beneden worden verschoven (alleen configureerbaar via het setup-programma).

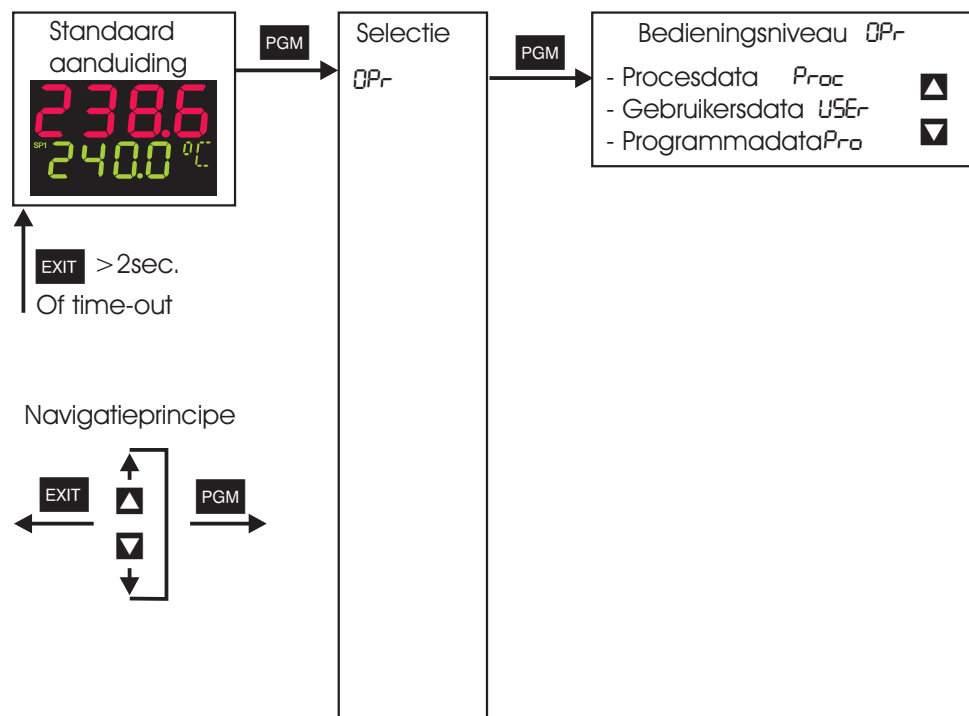


Het externe setpoint wordt via een analogoog signaal bepaald.

⇒ Hoofdstuk 8.2 „Regelaar „Cntr““

6 Bedieningsniveau

Toegang



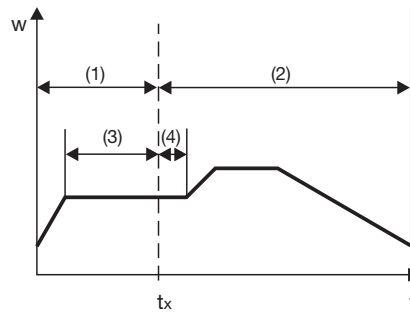
Procesdata „Proc“

Hier worden de vier setpoints weergegeven en gewijzigd evenals meer procesgrootten per configuratie weergegeven.

Symbol	Betekenis
SP 1	Setpoint 1 (is te wijzigen)
SP 2	Setpoint 2 (is te wijzigen)
SP 3	Setpoint 3 (is te wijzigen)
SP 4	Setpoint 4 (is te wijzigen)
SPr	Gradiëntsetpoint (alleen indien deze geconfigureerd is)
INP 1	Meetwaarde van analoge ingang 1
INP 2	Meetwaarde van analoge ingang 2 (alleen indien beschikbaar)
F 1	Rekenuitkomst van wiskundige formule 1 (alleen indien beschikbaar)
F 2	Rekenuitkomst van wiskundige formule 2 (alleen indien beschikbaar)
Y	Regeluitgang
tRun	Programmalooptijd (alleen bij programmaregelaar/-gever)
tRES	Programmaresttijd (alleen bij programmaregelaar/-gever)
t 1	Timertijd 1 (alleen indien deze is geconfigureerd)
t 2	Timertijd 2 (alleen indien deze is geconfigureerd)

6 Bedieningsniveau

Definitie van de programmatijden:



(1) Programmatijd	(3) Segmenttijd
(2) Programmaresttijd	(4) Segmentresttijd

Gebruikersdata „USER“

Via het setup-programma kunnen hier tot acht willekeurige parameters weergegeven en gewijzigd worden.

⇒ Setup/configuratie-niveau/display - bediening/gebruikersdata

Het weer te geven symbool voor iedere parameter kan door de gebruiker zelf verstrekt worden.

Programmadata „Pro“

Hier wordt een programma met tot max. acht segmenten via de segmentsetpoints $SPP\ 1 \dots SPP\ 8$ en segmenttijden $tP\ 1 \dots tP\ 8$ gedefinieerd.

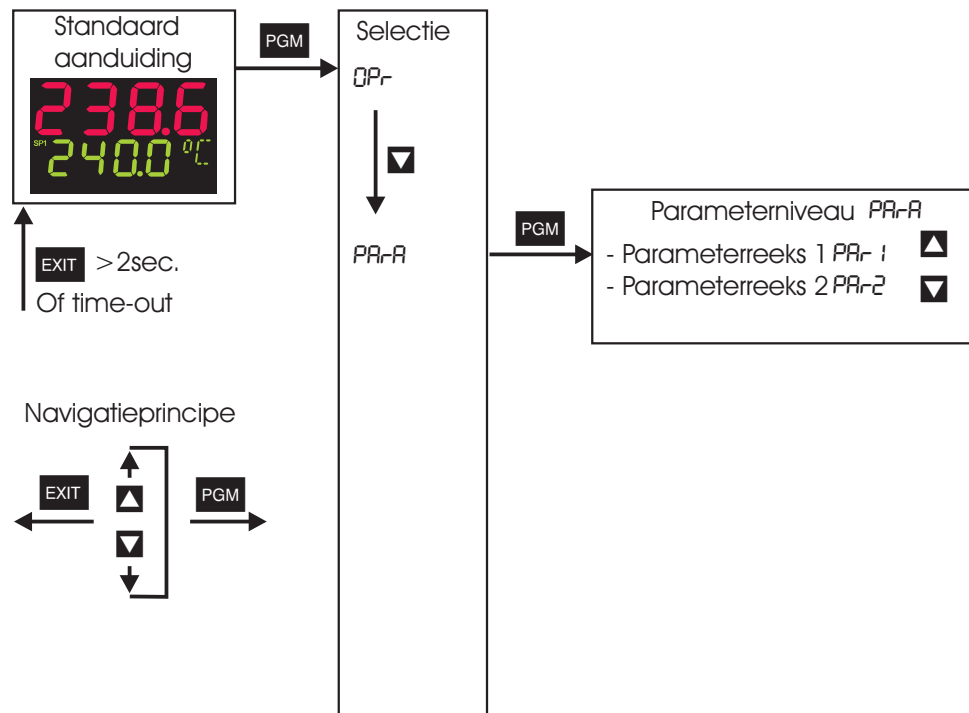
Dit bereik is alleen toegankelijk, indien het instrument als programmaregelaar/-gever geconfigureerd is.

7 Parameterniveau

Algemeen

Er kunnen twee parameterreeksen (PAr1 en PAr2) opgeslagen worden.

Toegang



Dit niveau is vergenelbaar.

Toepassingen

- Parameterreeks-omschakeling via binaire functie
⇒ Hoofdstuk 8.6 „Binaire functies „binF““
- Indeling van parameterreeksen per programmasegment (alleen via het setup-programma)
⇒ *Programma-editor/programma*

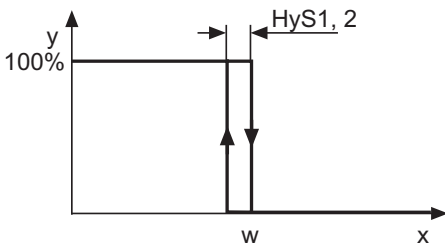
Voorbeeld

Instelling van een tweepuntsregelaar met PI-gedrag:

Pb1=12°C (proportioneel bereik)
rt=160sec. (integratietijd; I-aandeel)
dt=0sec. (voorlooptijd D-aandeel)

7 Parameterniveau

PARA → PAR 1 (PAR2)

Parameter	Display	Waardebereik	Standaard	Opmerkingen
Proportioneel bereik	Pb 1	0...9999	0	Grote van het proportioneel bereik De versterking van de regelaar wordt met groter proportioneelbereik kleiner. Bij Pb1,2 =0 is de regelstructuur niet werkzaam! (grenswaardecontact-gedrag) Bij continuegelaars moet Pb1,2>0 zijn.
	Pb 2	0...9999	0	
Voorlooptijd	dt	0...9999 sec.	80 sec.	Beïnvloed het differentiële aandeel van het regelaaruitgangssignaal. De werking van het D-aandeel wordt met een grotere integratietijd sterker.
Integratietijd	rt	0...9999 sec.	350 sec.	Beïnvloed het integrale aandeel van het regelaaruitgangssignaal. De werking van het I-aandeel wordt met een grotere integratietijd zwakker.
Looptijd corrigerend orgaan	tt	5...3000 sec.	60 sec.	Gebruikt looptijdbereik van het regelventiel bij driepuntsstappenregelaars .
Schakelperiode-duur	Cy 1	0,0...999,9 sec.	20 sec.	Bij schakelende uitgang moet de schakelperiode-duur zo geselecteerd worden, dat enerzijds door de synchrone energietoevoer geen ontoelaatbare gemeten waardeschommelingen ontstaan, anderzijds de schakelelementen niet overbelast worden.
	Cy 2	0,0...999,9 sec.	20 sec.	
Contactafstand	db	0,0...999,9	0	Afstand tussen de beide regelcontacten bij driepuntsregelaars en driepuntsstappenregelaars.
Schakel-differentie	HyS 1	0,0...999,9	1	Hysterese bij schakelende regelaars met Pb1,2 = 0. 
	HyS 2	0,0...999,9	1	
Arbeidspunt	Y0	-100...+100%	0%	Regeluitgang bij P- en PD-regelaars (bij x = w is y = Y0).
Regeluitgang-begrenzing	Y 1	0...100%	100%	Maximale regeluitgangbegrenzing.
	Y 2	-100...+100 %	-100%	Minimale regeluitgangbegrenzing.

De parameters Pb2, Cy2, HyS2 en y2 hebben betrekking op de 2e regeluitgang bij een driepunts- en driepuntsstappenregelaar.

De decimaal-digitaal van sommige parameters is afhankelijk van de instelling voor de plaats van de komma in het display.



Het display van de parameter in het instrument is afhankelijk van het ingestelde type regelaar.

⇒ Hoofdstuk 8.2 „Regelaar „Cntr““

8 Configuratie


Algemeen

Voor de weergave van de volgende parameters en functies in het configuratieniveau geldt:

De parameters worden niet weergegeven of kunnen niet geselecteerd worden, indien

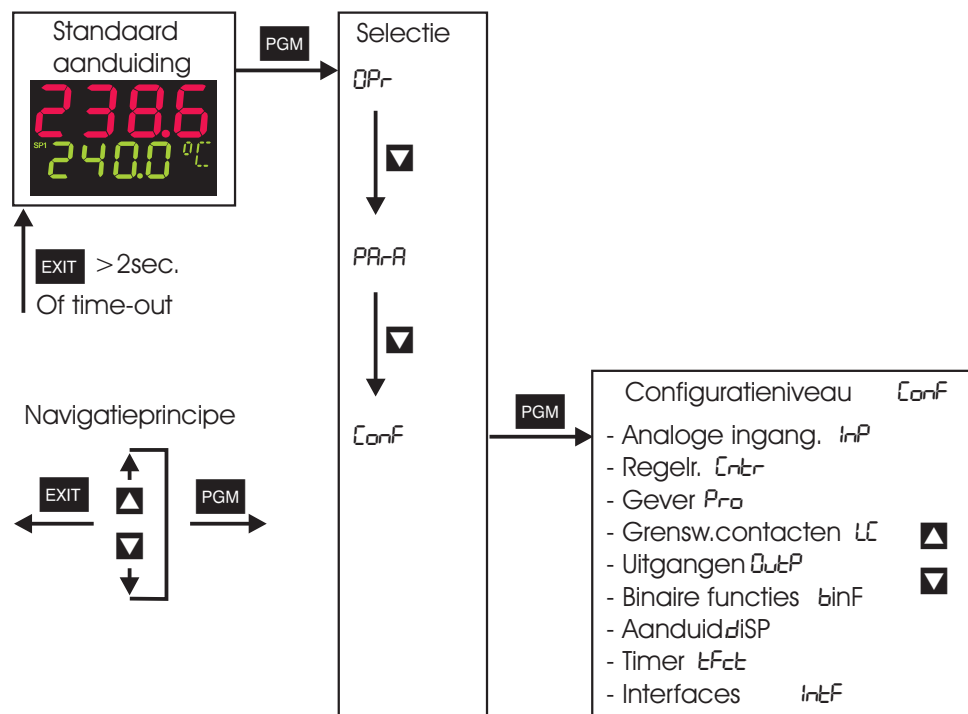
- de uitrusting van het instrument de ingedeelde functie van de parameter niet toelaat.

Voorbeeld: Analoge uitgang 2 kan niet worden geconfigureerd, wanneer er geen analoge uitgang 2 in het instrument aanwezig is.

 Meerdere parameters kunnen alleen via het setup-programma geprogrammeerd worden. Deze zijn gekenmerkt met het symbool „(Setup)“.

In de hoofdstuktitel is het met het menupunt overeenkomstige symbool (verschijnt in het display) weergegeven (bijv. 8.1 Analoge ingang „InP“).

Toegang



 Niveau's kunnen vergrendeld worden.

⇒ Hoofdstuk 5.3 „Niveauevergrendeling“

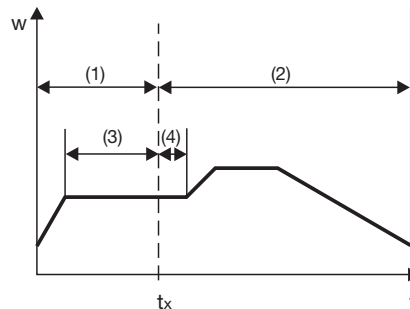
8 Configuratie

Analoge selector

Bij sommige parameters kan uit een reeks van analoge waarden geselecteerd worden. Hieronder een overzicht.

- | | |
|-------------------------------|---|
| 0 Zonder functie | 21 Programmalooptijd in sec. |
| 1 Analoge ingang 1 | 22 Programmalooptijd in sec. |
| 2 Analoge ingang 2 | 23 Segmentlooptijd in sec. |
| 3 Gemeten waarde | 24 Segmentrestlooptijd in sec. |
| 4 Actuele ingestelde waarde | 25 Timerlooptijd van timer 1 in sec. |
| 5 Eindwaarde gradiënt | 26 Timerlooptijd van timer 2 in sec. |
| 6 Programma ingestelde waarde | 27 Restlooptijd van timer 1 in sec. |
| 7 Wiskundig 1 | 28 Restlooptijd van timer 2 in sec. |
| 8 Wiskundig 2 | 29 Actuele segmenteindwaarde |
| 9 Ingestelde waarde 1 | 30 Analoge waarnemer? (Profibus) |
| 10 Ingestelde waarde 2 | 31 Willekeurig analoge waarde uit het adresgeheugen |
| 11 Ingestelde waarde 3 | (alleen via setup-programma) |
| 12 Ingestelde waarde 4 | 32 interne Pt100 in Ohm |
| 13 Regeluitgang v/d regelaar | 33 Cyclustijd in msec. |
| 14 1. Uitgang v/d regelaar | |
| 15 2. Uitgang v/d regelaar | |

Definitie van de programmatijden:



(1) Programmatijd	(3) Segmenttijd
(2) Programmaresttijd	(4) Segmentresttijd

8.1 Analoge ingang „InP“

Configuratie
Analogue ingangen
Regelaar
Gever
Grenswaarde-contacten
Uitgangen
Binaire functies
Weergave
Timer
Interfaces

Er zijn per instrumentuitvoering max. twee analoge ingangen beschikbaar.

Analogue ingang 1 InP1 →

Analogue ingang 2 InP2 →



	Symbol	Waarde/selectie	Opmerking
Sensor type Sensor type	SEn5	0	Zonder functie
		1	Weerstandsthermometer in driedraadsschakeling
		2	Weerstandsthermometer in tweedraadsschakeling
		3	Weerstandsthermometer in vierdraadsschakeling
		4	Thermo-element
		5	Potentiometer
		6	Verwarmingsstroom 0...50mA AC (alleen analoge ingang 2)
		7	0...20mA
		8	4...20mA
		9	0...10V
		10	2...10V
		11	0...1V
			Standaard bij analoge uitgang 2: Zonder functie
Lineairisering Linearization	Lin	0	Lineair
		1	Pt100
		2	Pt500
		3	Pt1000
		4	KTY11-6
		5	W5Re_W26Re C
		6	W3Re_W25Re D
		7	NiCr-CuNi E
		8	Cu-CuNi T
		9	Fe-CuNi J
		10	Cu-CuNi U
		11	Fe-CuNi L
		12	NiCr-Ni K
		13	Pt10Rh-Pt S
		14	Pt13Rh-Pt R
		15	Pt30Rh-Pt6Rh B
		16	NiCrSi-NiSi N
		17	W3Re_W26Re
18	Klantspecifieke lineairisering		
			Voor de klantspecifieke lineairisering zijn max. 10 knikpunten mogelijk of een 5e graads polynomfunctie programmeerbaar (alleen via het setup-programma).
			Bij de lineairisering „KTY11-6“ is de weerstand 2kΩ bij 25°C (alleen via het setup-programma).

Standaard instellingen zijn **vet** weergegeven.

8 Configuratie

Analoge ingang 1 I_{nP1} →

Analoge ingang 2 I_{nP2} →

	Symbol	Waarde/selectie	Opmerking									
Meetwaarde correctie Measurement offset	\overline{OFFS}	-1999...0...+9999	<p>Met de correctie van de meetwaarde kan een gemeten waarde voorbij een bepaalde waarde naar boven of beneden worden gecorrigeerd.</p> <p>Voorbeeld:</p> <table border="1"> <thead> <tr> <th>Gemeten waarde</th> <th>Offset</th> <th>Weergegeven waarde</th> </tr> </thead> <tbody> <tr> <td>294,7</td> <td>+0,3</td> <td>295,0</td> </tr> <tr> <td>295,3</td> <td>- 0,3</td> <td>295,0</td> </tr> </tbody> </table> <p> De regelaar gebruikt voor zijn berekeningen de gecorrigeerde waarde (= weergegeven waarde). Deze waarde komt niet overeen met de meetwaarde aan het meetpunt. Bij onjuist gebruik kunnen ontoelaatbare waarden van de regelgrootte ontstaan.</p> <p>Uitzondering „tweedraadsschakeling“: Beschikt de ingang over een weerstandsthermometer in tweedraadsschakeling, dan wordt hier de leidingsweerstand in Ohm ingesteld.</p>	Gemeten waarde	Offset	Weergegeven waarde	294,7	+0,3	295,0	295,3	- 0,3	295,0
Gemeten waarde	Offset	Weergegeven waarde										
294,7	+0,3	295,0										
295,3	- 0,3	295,0										
Displaystart Display start	\overline{SCL}	-1999...0...+9999	Bij meetwaardegevers met eenheidssignaal en weerstandspotentiometers wordt het physicalische signaal een displaywaarde toebedeeld.									
Display einde Display end	\overline{SCH}	-1999...100...+9999	<p>Voorbeeld: 0 ... 20mA \triangle 0 ... 1500°C.</p> <p>Het bereik van het physicalische signaal kan rond 20% onderschreden worden, zonder dat een meetbereikover-/onderschreiding gesignaleerd wordt.</p>									
Filtertijdconstante Filter time constant	\overline{dF}	0...0,6...100 s	<p>Voor aanpassing van het digitale ingangsfILTER (0sec. = filter uit).</p> <p>Bij een signaalsprong worden na 2x filtertijdconstanten 63% van de wijzigingen geregistreerd.</p> <p>Indien de filtertijdconstante groot is:</p> <ul style="list-style-type: none"> - Hoge onderdrukking van stoorsignalen - Langzame reactie van de gemeten waarde op wijzigingen in de gemeten waarde - Lage grensfrequentie (laagdoorlaatfilter 2e orde) 									
Nakalibratie-start Fine tuning start value	\overline{FES}	-1999...0...+9999	<p>Zie beschrijving op de volgende bladzijde.</p> <p> Anders dan bij alle overige instellingen heeft de ingave van de begin- en eindwaarde betrekking op de actuele meetwaarde van de betreffende meetingang. Deze waarden kunnen niet zomaar van een ander instrument overgenomen worden.</p>									
Nakalibratie einde Fine tuning end value	\overline{FEE}	-1999...1...+9999										
Verwarmingsstroom bewaking (uitgang) Heater current monitoring (output)	\overline{HERL}	0 1...10	<p>Geen functie Uitgang 1...10</p> <p>Via een transformator met eenheidssignaaluitgang wordt de verwarmingsstroom geregistreerd, die door de verbinding van de analage ingang met een grenswaardecontact bewaakt kan worden.</p> <p>De meting gebeurt steeds bij een gesloten verwarmingscontact. Tot de volgende meting blijft de voorgaande meetwaarde behouden.</p>									
Correctiewaarde KTY bij 25°C	(Setup)	0...2000...4000 Ω	Weerstand bij 25°C/77°F voor lineairisering „KTY 11-6“									

Standaard instellingen zijn **vet** weergegeven.

Analoge ingangen (algemeen) in 12 →

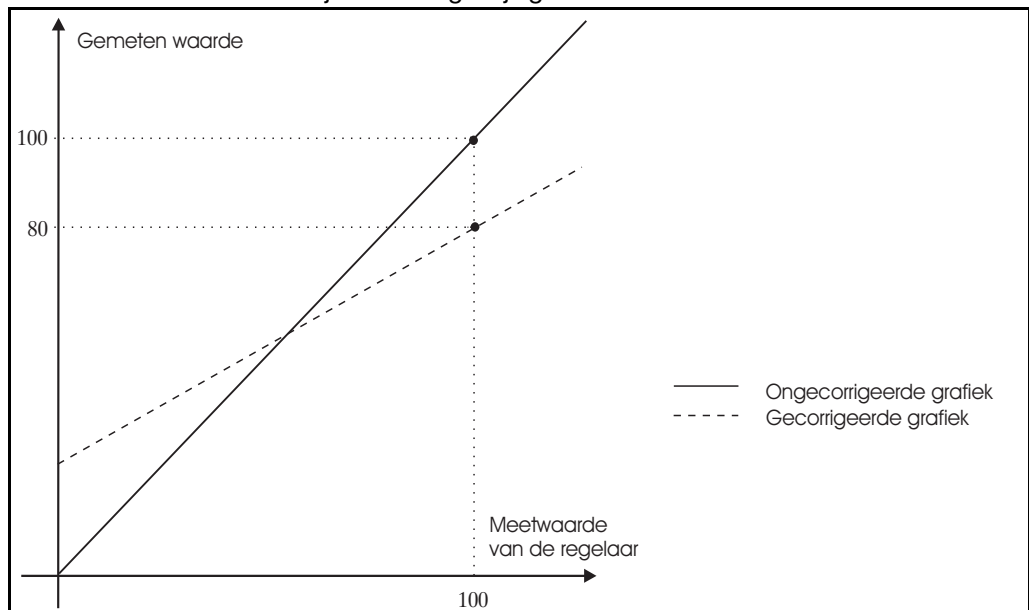
	Symbol	Waarde/selectie	Opmerking
Temperatuureenheid Temperature unit	UNIT	0 1	Graden Celsius Graden Fahrenheit Eenheid voor temperatuurwaarde
Cyclustijd Sampling cycle time	CYCL	0 1 2 3	50msec. 90msec. 150msec. 250msec.
Voedingsfrequentie	(Setup)	50Hz 60Hz	Aanpassing van de wijzigingstijd van de ingangsschakeling aan de voedingsfrequentie

Standaard instellingen zijn **vet** afgebeeld.

Klantspecifieke Nakalibratie

Via de analoge ingangen van de regelaar wordt uit een signaal door elektronische bewerking (transformatie, lineairisering ...) een meetwaarde gevormd. Deze meetwaarde bevindt zich in de berekeningen van de regelaar en kan op het display worden weergegeven (meetwaarde = displaywaarde).

Indien gewenst kan deze indeling worden beïnvloed, d.w.z. de positie en de buiging van de meetwaarde-merklijn kunnen gewijzigd worden.



8 Configuratie

Handelswijze

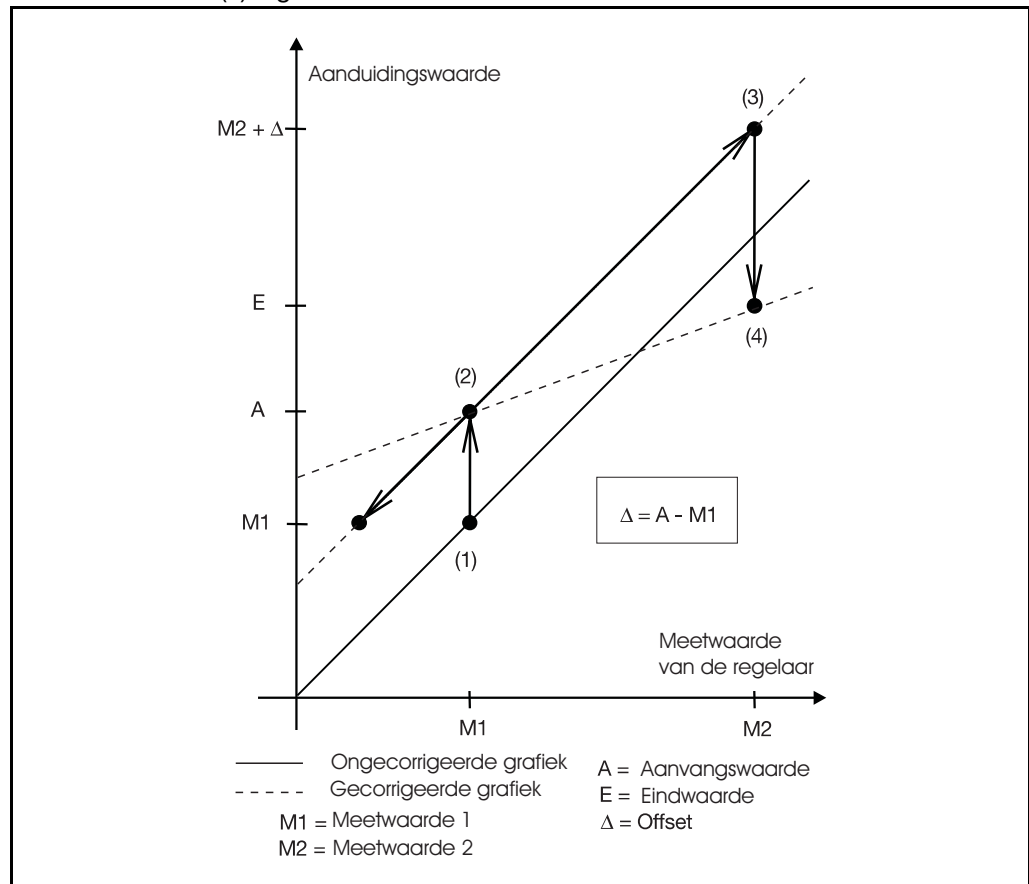
Twee meetpunten na elkaar aanzetten ((1), (3)), deze kunnen mogelijk ver uit elkaar liggen.

Aan de meetpunten telkens de gewenste displaywaarde (beginwaarde FtS, eindwaarde FtE) invoeren in de regelaar. Het doelmatigst voor de vaststelling van de meetwaarde M1 en M2 is een referentiemeetinstrument toe te passen.

Tijdens de programmering moet er een stabiele meetverhouding zijn.

Programmering

- * Meetpunt (1) aanzetten
- * Beginwaarden (2) invoeren¹
- * Meetpunt (3) aanzetten
- * Eindwaarde E (4) ingeven¹



☞ Als de nakalibratie zonder referentiemeetinstrument wordt doorgevoerd, dan moet bij het aanzetten van meetpunt (3) rekening worden gehouden met de Offset Δ .

Om de nakalibratie af te laten nemen, moet de begin- en eindwaarde (FtS, FtE) met een gelijke waarde geprogrammeerd worden. Hierdoor wordt de beginwaarde op 0 en de eindwaarde automatisch op 1 gezet.

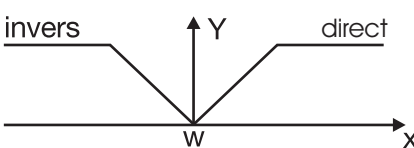

Latere nakalibraties hebben alleen betrekking op een reeds gecorrigeerde merklijn.

1. Moet voor een beginwaarde =0 of voor een eindwaarde =1 ingesteld worden, dan moet de waarde nu met ▲ of ▼ gewijzigd worden.

8.2 Regelaar „Cntr“

Configuratie
Analoge ingangen
Regelaar
Gever
Grens- waardecontacten
Uitgangen
Binaire functies
Display
Timer
Interfaces

Hier worden het type regelaar en de ingangsgrootten van de regelaar, de grenzen van de ingestelde waarde, de bepalingen voor handmatige bediening en de instellingen voor de zelfoptimalisatie ingesteld.

	Symbol	Waarde/selectie	Opmerking
Configuratie			
Type regelaar Controller type	CTYP	0 1 2 3 4	Zonder functie Tweepuntsregelaar Driepuntsstappenregelaar Driepuntsstappenregelaar Continueregelaar
Werking Control action	CRct	0 1	Direct Invers  invers: De regeluitgang Y van de regelaar is dan > 0, indien de gemeten waarde kleiner dan de ingestelde waarde is (bijv. verwarmen). direct: De regeluitgang Y van de regelaar is dan > 0, indien de gemeten waarde groter dan de ingestelde waarde is (bijv. koelen).
Handmatige bediening Inhibit manual mode	InHA	0 1	Vrij Geblokkeerd Indien de handmatige bediening geblokkeerd is, kan via de toetsen of binaire ingang niet naar de handmatige bediening omgeschakeld worden.
Handmatige regeluitgang Manual output	HAnd	-100...101	Bepaalt de regeluitgang na de omschakeling in de handmatige bediening. 101 = laatste regeluitgang
Range-regeluitgang Range output	rOut	-100...0...101	Regeluitgang bij een meetbereikover- of overschrijding. 101 = laatste regeluitgang
Begin ingestelde waarde Setpoint low	SPL	-1999...+9999	De begrenzing van de ingestelde waarde verhindert de invoering van waarden buiten de vastgestelde bereiken.
Einde ingestelde waarde Setpoint high	SPH	-1999...+9999	 De grenzen van de ingestelde waarde werken niet bij de vaststelling van de ingestelde waarde via de interface. Bij externe ingestelde waarden met correctie wordt de correctiewaarde begrensd.

Standaard instellingen zijn **vet** weergegeven.

8 Configuratie

	Symbol	Waarde/selectie	Opmerking
Ingang			
Gemeten waarde regelaar Controller process value	CP	(Analoge selector) Analog. Ing. 1	Stelt de bron voor de gemeten waarde van het regelkanaal vast ⇒ Zie "Analoge selector" op blz. 32.
Externe ingestelde waarde External setpoint	ESP	(Analoge selector) Uitgeschakeld	Activeert de externe ingestelde waarde-vaststelling en definieert de bron voor de externe ingestelde waarde. ⇒ Zie "Analoge selector" op blz. 32. Externe ingestelde waarde met correctie: Externe ingestelde waarde + ingestelde waarde 1 = actuele ingestelde waarde De externe ingestelde waarde wordt via de toetsen (ingestelde waarde 1) naar boven of beneden gecorrigeerd. In het display verschijnt de actuele ingestelde waarde. Alleen via het setup-programma in te stellen.
Klepstand-aanwijzing Output feedback	FEED	(Analoge selector) Uitgeschakeld	Stelt de bron voor de klepstandaanwijzing bij een driepuntsstappenregelaar vast. ⇒ Zie "Analoge selector" op blz. 32.
Zelfoptimalisatie			
Methode Tune Method of tuning	TYPE	0 1	Schommelingsmethode Sprongmethode ⇒ Hoofdstuk 9.1 „Zelfoptimalisatie“
Zelfoptimalisatie Inhibit tuning	InHt	0 1	Vrij Geblokkeerd De start van de zelfoptimalisatie via de toetsen of binaire functies kan verhindert worden.
Regelaar uitgang 1 Output of tuning 1	Out 1	0 1 2	Relais 1 Halfgeleider + logisch Constant Het type van physicalische uitgang voor het signaal van de 1e en 2e regeluitgang moet vastgelegd worden.
Regelaar uitgang 2 Output of tuning 2	Out 2		
Rustregeluitgang Controller standby output	SOUt	-100... 0 ...+100%	Uitgangsregeluitgang bij sprongantwoord
Spronggrootte Step size	SS 1	10... 30 ...100%	Spronghoogte bij sprongantwoord

Standaard instellingen zijn **vet** weergegeven.

8.3 Gever „Pro“

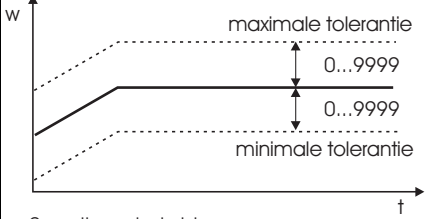
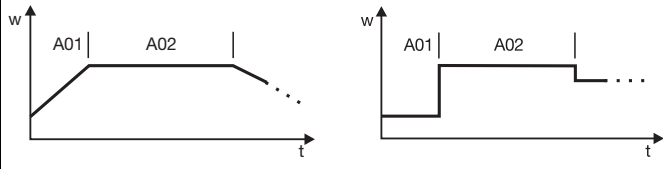
Configuratie
Analoge ingangen
Regelaar
Gever
Grens- waardecontact
Uitgangen
Binaire functies
Display
Timer
Interfaces

Hier wordt de startfunctie van het instrument vastgelegd. Het instrument kan als ROM-regelaar met of zonder gradiëntfunctie voor luchtverwarmingstechniek, programmeregelaar of programmegever gebruikt worden.

Symbol	Waarde/selectie	Opmerking
Algemeen		
Functie Function	Funct	<p>0 ROM-regelaar 1 Gradiëntfunctie 2 Programmeregelaar 3 Programmegever 4 Verwarmingsstroomregelaar</p> <p>Gradiëntfunctie: Er kan een stijgende of dalende gradiëntfunctie gerealiseerd worden. De gradiënt-eindwaarde wordt door de ingestelde waarde bepaald.</p> <p>t1 Net in (w1) actief t2...t3 Netuifval/handm.bediening/sensorbreuk t4...t5 Gradiëntstop t6 Setpointomschakeling op w2</p> <p>Via de binaire functies kan de gradiëntfunctie gestopt en afgebroken worden. ⇒ Hoofdstuk 8.6 „Binaire functies „binF““</p> <p> Bij sensorbreuk of handmatige bediening wordt de gradiëntfunctie onderbroken. De uitgang gedraagt zich als bij een meetwaardeover-/onderschrijding (configureerbaar).</p> <p>Programmegever: Mededeling van de curve van de ingestelde waarde via een continu-uitgang.</p>
Eenheid Unit of slope	Unit	<p>Gradiëntfunctie Programma</p> <p>0 K/Minuten mm:ss 1 K/Uur hh:mm 2 K/Dag dd:hh</p> <p>s=seconden; m=minuten; h=uren; d=dag</p> <p>Eenheid van de gradiëntstijging in Kelvin per tijdeenheid of formaat van de segmenttijden bij programmeregelaar/-gever.</p>

Standaard instellingen zijn **vet** weergegeven.

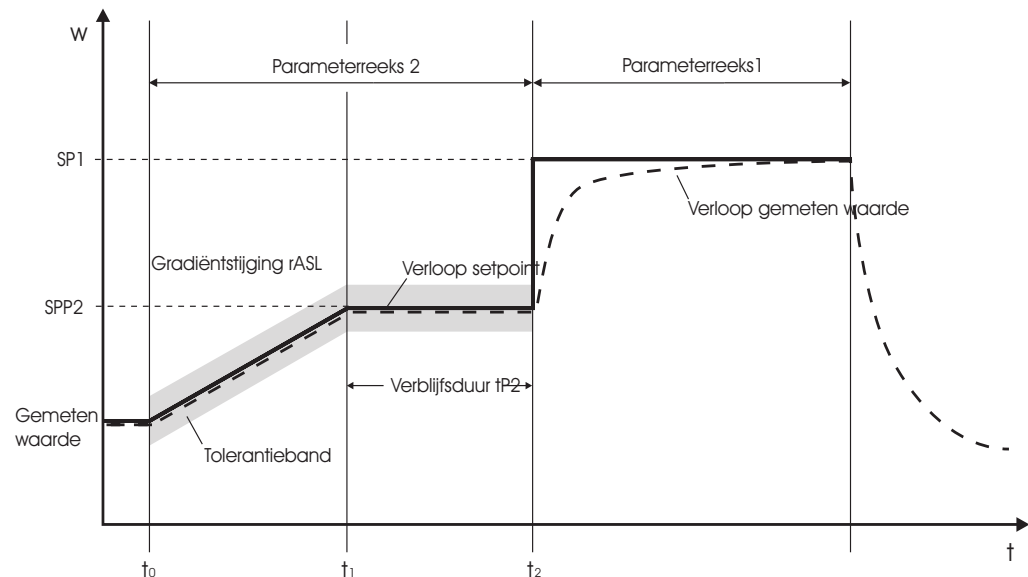
8 Configuratie

	Symbol	Waarde/selectie	Opmerking
Gradiëntstijging Ramp slope	rASL	0...9999	Getal van de stijging bij gradiëntfunctie
Tolerantieband Tolerance band	tOLP	0...999	<p>0=uit Bij een programmaregelaar/-gever en gradiëntfunctie kan ter bewaking van de gemeten waarde om de curve van ingestelde waarde een tolerantieband gelegd worden. Bij een overschrijding van de bovenste of onderste grens wordt een tolerantiebandsignaal weergegeven, dat intern verderbewerkt of via een uitgang meegedeeld kan worden.</p>  <p>0 = uitgeschakeld Bewerking van het tolerantiebandsignaal: ⇒ Hoofdstuk 8.5 „Uitgang „OutP““ ⇒ Hoofdstuk 8.6 „Binaire functies „binF““</p>
Programma			
Programmastart	(Setup)	Programmastart Start aan gemeten waarde	Bepaald of het programma met het eerste ingestelde waarde-programma of de actuele gemeten waarde als eerste ingestelde waarde-programma overgenomen wordt.
Range-gedrag	(Setup)	Verloop Programma stoppen	Bepaald het gedrag bij meetwaardebereikover-/overschrijding
Gedrag na voeding aan	(Setup)	Geen start Automatische start	Bepaald, of het programma bij inschakelen de voedingsspanning start.
Programma-herhaling	(Setup)	Geen Cyclisch	Bij de instelling „Zyklisch“ wordt het programma voortdurend herhaald.
Bepaling ingestelde waarde	(Setup)	Gradiënt Grootte	<p>Ingestelde waarde gradiënt Ingestelde waarde sprong</p> 
Regeling laatste ingestelde waarde	(Setup)	inactief actief	Indien actief, wordt na afloop van het programma op de laatste ingestelde waarde-programma geregeld.
Voorlooptijd	(Setup)	0...9999 min	<p>Vertraagt de programmastart via een instelbare tijd. In het onderste display wordt „Strt“ weergegeven.</p>
Uitgangspositie			
Stuurcontacten	(Setup)	SK1 SK2 SK3 SK4	De vier stuurcontacten kunnen in de uitgangspositie (indien het programma niet loopt) geactiveerd worden.

Standaard instellingen zijn **vet** weergegeven.

Verwarmingskanaalregelaar

De transportgradiënt voor verwarmingskanaaltechniek dient bijv. het sparen van bediening van keramische verwarmingspatronen. Tijdens de transportperiode ($t_0 \dots t_2$) kan vochtigheid uit de hygroscopische verwarmingspatronen langzaam ontsnappen en daardoor een beschadiging vermeden worden.



Tot tijdstip t_0 wordt de actuele gemeten waarde als startwaarde voor de gradiënt overgenomen. In tijdruimte $t_0 \dots t_1$ wordt met de geprogrammeerde gradiëntstijging $rASL$ de onderhouds-ingestelde waarde $SPP2$ aangesproken. In deze tijdruimte wordt de gradiënt-ingestelde waarde lineair verhoogd. Deze volgt een programmeerbare verblijfsduur $tP2$ ($t_1 \dots t_2$), nadat die op de actuele ingestelde waarde (standaard ingestelde waarde 1 ($SP1$)) geregeld wordt.

De verwarmingskanaalfunctie wordt met de instellingen voor de gradiëntfunctie en het programma via het setup-programma gerealiseerd.

Relevante instellingen:

Setup/Gever/Algemeen

- Gradiëntstijging $rASL$ met tijdeenheid
- Tolerantieband (optie)

Setup/Gever/Programma

- Programmastart op „Start am Istwert“/”start via gemeten waarde” configureren
- Gedrag na voeding-in bepalen; de transportgradiënt start of automatisch bij inschakelen van de voedingsspanning of door het indrukken van de toets

Setup/Parameterniveau/Regelaar-Parameter

- Regeluitgangbegrenzungen voor parameterreeks 1 en 2 (optiel)

Setup/Programma-editor/Programma

- Parameterreeks 2 voor segment 1 instellen (segment-ingestelde waarde en -tijd blijven buiten beschouwing)
- Segment 2 configureren met segment-ingestelde waarde (=onderhouds-ingestelde waarde $SPP2$), segmenttijd (=verblijfsduur $tP2$) en parameterreeks 2

Setup/Display - bediening/ Gebruikersdata

- Relevante parameters kunnen in de gebruikersdata (bedieningsniveau) opgeslagen worden (optie)

8 Configuratie

8.4 Grenswaardecontacten „LC“

Configuratie
Analoge ingangen
Regelaar
Geveer
Grenswaardecontacten
Uitgangen
Binaire functies
Display
Timer
Interfaces

Met grenswaardecontacten (grenswaardemelders, grenscontacten) kan een ingangsgrootte (grenswaardecontact-gemeten waarde) tegenover een vaste grenswaarde of een andere grootte (grenswaardecontact-ingestelde waarde) bewaakt worden. Bij overschrijding van een grenswaarde kan een signaal uitgegeven worden of een interne regelaarsfunctie geactiveerd worden.

Er zijn vier grenswaardecontacten beschikbaar.

Grenswaardecontact-functies

Grenswaardecontacten kunnen verschillende schakelfuncties hebben. De hysteresefunctie “onsymmetrisch links” en “onsymmetrisch rechts” zijn alleen via het setup-programma in te stellen. Standaard wordt de hysteresefunctie “symmetrisch” gebruikt.

	Hysteresefunctie		
	asymmetrisch links	symmetrisch	asymmetrisch rechts
Ik1			
Ik2			
Ik3			
Ik4			
Ik5			
Ik6			

8 Configuratie

Bij de grenswaardefuncties Ik7 en Ik8 wordt de ingestelde meetwaarde via een ROM AL bewaakt.

		Hysteresefunctie		
		asymmetrisch links	symmetrisch	asymmetrisch rechts
Ik7				

Grenswaardecontact 1 LC1 →
Grenswaardecontact 2 LC2 →
Grenswaardecontact 3 LC3 →
Grenswaardecontact 4 LC4 →

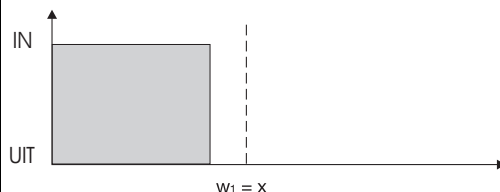
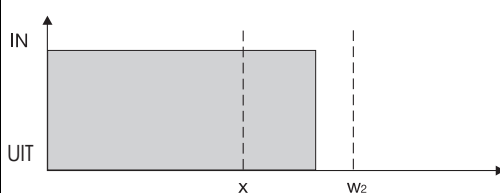
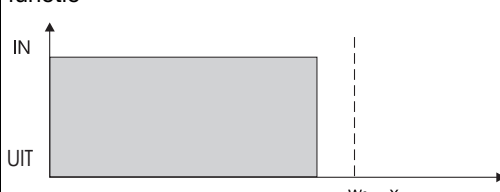
	Symbol	Waarde/selectie	Opmerking
Functie Function	<i>Fncf</i>	0	Zonder functie
		1 2 3 4 5 6 7 8	Ik1 Ik2 Ik3 Ik4 Ik5 Ik6 Ik7 Ik8
Grenswaarde Limit value	<i>AL</i>	-1999...0...+9999	De te bewaken grenswaarde grenswaarde bereik bij Ik1 en Ik2: 0...9999
Schakeldifferentie Switching differential	<i>HYSt</i>	0...1...9999	Schakeldifferentie

Standaard instellingen zijn **vet** weergegeven.

8 Configuratie

Grenswaardecontact 1 $\overline{LC1} \rightarrow$
 Grenswaardecontact 2 $\overline{LC2} \rightarrow$
 Grenswaardecontact 3 $\overline{LC3} \rightarrow$
 Grenswaardecontact 4 $\overline{LC4} \rightarrow$

Werkwijze/
 signaal bij range
 Action/
 Range response

Symbol	Waarde/selectie	Opmerking
\overline{AcrA}	<p>0 1 2 3</p>	<p>absoluut/uit relatief/uit absoluut/aan relatief/aan</p> <p>Werkwijze: Bepaalt het schakelgedrag van de grenswaardecontact bij een wijziging in de ingestelde waarde of bij voedingsspanning.</p> <p>Absoluut: Het grenswaardecontact gedraagt zich tot verhouding van het tijdpunt overeenkomstig zijn functie.</p> <p>Relatief: Het grenswaardecontact bevindt zich in de schakelpositie „AUS“.</p> <p>Wordt een wijziging van de grenswaarde veroorzaakt of van de (grenswaardecontact-) ingestelde waarde of het „EIN“-inschakelen van de grenswaardecontact, dan wordt deze reactie onderdrukt. Deze situatie houdt zolang aan, totdat de (grenswaardecontact-) gemeten waarde van het inschakelbereik (grijze vlak) weer verlaten heeft.</p> <p>Voorbeeld: Bewaking van de (regelbaar-) gemeten waarde x met functie Ik4 wijziging ingestelde waarde $w_1 \rightarrow w_2$</p> <p>a) Uitgangssituatie</p>  <p>b) Situatie rond de wijziging van het tijdpunt Het grenswaardecontact blijft „AUS/UIT“, hoewel de gemeten waarde zich binnen het inschakelbereik bevindt</p>  <p>c) Nieuwe situatie Het grenswaardecontact werkt weer overeenkomstig zijn functie</p>  <p>Met deze functie wordt ook het activeren van een grenswaardecontact tijdens de transportfase verhinderd.</p>
Vertraging inschakelen Switch-on delay	t_{ON}	0...9999
Vertraging uitschakelen Switch-off delay	t_{OFF}	0...9999sec.

Standaard instellingen zijn **vet** weergegeven.

Grenswaardecontact 1 $\overline{LC1}$ →
 Grenswaardecontact 2 $\overline{LC2}$ →
 Grenswaardecontact 3 $\overline{LC3}$ →
 Grenswaardecontact 4 $\overline{LC4}$ →

	Symbol	Waarde/selectie	Opmerking
Bevestiging Acknowledgement	\overline{ACKL}		0 Geen bevestiging 1 Bevestiging; Alleen mogelijk bij inactief grenswaardecontact 2 Bevestiging; Altijd mogelijk Bij instellingen met bevestiging handhaaft het grenswaardecontact zichzelf, d.w.z. hij blijft ook "EIN/AAN" wanneer de inschakelbepaling niet meer beschikbaar is. Het grenswaardecontact moet via de toetsen (\blacktriangledown + EXIT) of het binaire signaal teruggezet worden.
Wistijd Pulse time	\overline{TPUL}	0...9999sec.	Het grenswaardecontact wordt volgens een ingestelde tijd automatisch teruggezet.
Grenswaardecontact-gemeten waarde Limit comparator PV	\overline{LCPr}	(Analoge selector) Uitgeschakelt	Zie schakeldiagram ⇒ Zie "Analoge selector" op blz. 32.
Grenswaardecontact-ingestelde waarde Limit comparator SP	\overline{LCSP}	(Analoge selector) Uitgeschakelt	Zie schakeldiagram (alleen bij Ik1...Ik6) ⇒ Zie "Analoge selector" op blz. 32.
Hysteresefunctie	(Setup)	Symmetrisch Onsymmetrisch links Onsymmetrisch rechts	Zie schakeldiagram ⇒ Hoofdstuk 12.2 „Alarmmeldingen“

Standaard instellingen zijn **vet** weergegeven.

8 Configuratie

8.5 Uitgang „OutP“

Configuratie

Analoge ingangen
Regelaar
Gever
Grenswaarde-
contacten
Uitgangen
Binaire functies
Display
Timer
Interfaces

De configuratie van de uitgang van het instrument is onderverdeeld in analoge uitgangen (OutA; max. 2) en binaire uitgangen (OutL; max. 9). Binaire uitgangen zijn relais, halgeleiderrelais en logische uitgangen. Displays en nummering van de uitgangen richten zich volgens het type gebruik van het optionele slot.

Nummering van de uitgangen

Standaard bij alle uitvoeringen van het instrument:

(Binair-)Uitgang 1 = Relais

(Binair-)Uitgang 2 = Relais

(Binair-)Uitgang 3 = Logische uitgang

(Binair-)Uitgang 4 = Logische uitgang

Opvolgende nummering bij de optionele sloten:

Slot	Slotplatine met 1 analoge uitgang	Slotplatine met 1 binaire uitgang	Slotplatine met 2 binaire uitgangen
Optie 1	Uitgang 5	Uitgang 5	Uitgang 5+8
Optie2	Uitgang 6	Uitgang 6	Uitgang 6+9
Optie3	Uitgang 7	Uitgang 7	Uitgang 7+10

De schakeltoestand van de binaire uitgangen 1...6 worden weergegeven op het display.

Binaire uitgangen $OutL$

	Symbol	Waarde/selectie	Opmerking		
Binaire uitgang 1 Binary output 1	$Out 1$	0	Zonder functie		
		1	1e Regelaaruitgang		
...	...	2	2e Regelaaruitgang		
		5	Binaire ingang 1		
Binaire uitgang 10 Binary output 10	$Out 0$	6	Binaire ingang 2		
		7	Binaire ingang 3		
		8	Binaire ingang 4		
		9	Binaire ingang 5		
		10	Binaire ingang 6		
		11	Binaire ingang 7		
		12	Binaire ingang 8		
		13	1e Grenswaardecontact		
		14	2e Grenswaardecontact		
		15	3e Grenswaardecontact		
		16	4e Grenswaardecontact		
		17	Stuurcontact 1		
		18	Stuurcontact 2		
		19	Stuurcontact 3		
		20	Stuurcontact 4		
		21	Logische formule 1		
		22	Logische formule 2		
		23	Timer 1 actief		
		24	Timer 2 actief		
		25	Programma actief		
		26	Programma-eind-signaal		
		27	Tolerantieband-signaal		
		28	Handbediening aan/uit		
		29	Binair-waarnemer?		
		30	Willekeurige binaire waarde vanuit het geheugen (alleen setup)		
		31	Altijd actief		
					Functies van de binaire uitgangen

Standaard instellingen zijn **vet** weergegeven.

8 Configuratie

Analoge uitgang OutA → **Uitgang 5 Out5** →
Uitgang 6 Out6 →
Uitgang 7 Out7 →

	Symbol	Waarde/selectie	Opmerking									
Functie Function	F_{nct}	(Analoge selector) Uitgeschakeld	Functie van de uitgangen ⇒ Zie "Analoge selector" op blz. 32.									
Signaaltype Type of signal	S, ϵ_n	0 1 2 3	0...10V 2...10V 0...20mA 4...20mA Fysisch uitgangssignaal									
Signaal met range Range output	$rOut$	0...101 %	Signaal met meetbereikover- of onderschrijding. 101=laatste uitgangssignaal Is de uitgang een regelaaruitgang, dan schakelt de regelaar naar handmatige bediening om en geeft de onder "Regelaar" bepaalde regeluitgang weer. De instelling voor rOut wordt niet meegerekend. ⇒ Hoofdstuk 8.2 „Regelaar „Cntr““									
Nulpunt Zero point	$OPnt$	-1999...0...+9999	Het waardebereik van een uitgangsgrootte krijgt een fysisch uitgangssignaal. Voorbeeld:									
Eindwaarde End value	End	-1999...100...+9999	Via een uitgangssignaal (0...20mA) moet de ingestelde waarde 1 (Waardebereik: 150...500°C) uitdrukken. D.w.z.: 150 ... 500°C $\underline{\Delta}$ 0 ... 20mA Nulpunt: 150 / eindwaarde: 500 Voor koeling bij driepuntsregelaars moeten de volgende instellingen bij de regeluitgang vastgelegd worden: Nulpunt: 0 / eindwaarde: -100									
Offset	(Setup)	-1999...0...+9999	Met de offset kan het uitgangssignaal met een bepaald getal naar boven of beneden verschoven worden. Voorbeeld: <table border="1" style="display: inline-table; vertical-align: top;"> <thead> <tr> <th>Oorspronkelijke waarde</th> <th>Offset</th> <th>Vastgestelde waarde</th> </tr> </thead> <tbody> <tr> <td>294,7</td> <td>+0,3</td> <td>295,0</td> </tr> <tr> <td>295,3</td> <td>- 0,3</td> <td>295,0</td> </tr> </tbody> </table>	Oorspronkelijke waarde	Offset	Vastgestelde waarde	294,7	+0,3	295,0	295,3	- 0,3	295,0
Oorspronkelijke waarde	Offset	Vastgestelde waarde										
294,7	+0,3	295,0										
295,3	- 0,3	295,0										

Standaard instellingen zijn **vet** weergegeven.

8.6 Binaire functies „binF“

Configuratie

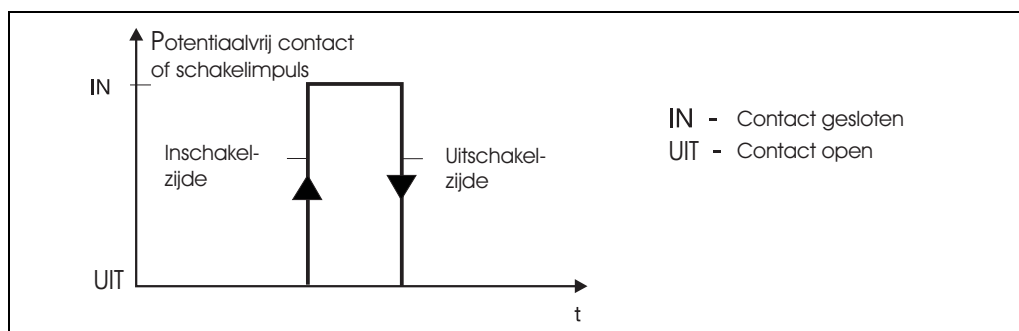
Analoge ingangen
Regelaar
Gever
Grenswaarde-
contacten
Uitgangen
Binaire functies
Display
Timer
Interfaces

Hier worden de binaire signalen van de binaire ingangen en grenswaardecontacten functies toebedeeld.

Bovendien worden bij een programmaregelaar/-gever de functies voor stuurcontacten, tolerantiebandsignaal en programma-eind-sigitaal bepaald.

Bij een ROM-regelaar kunnen de gradiënt-eind-signalen functies toebedeeld krijgen.

Schakelgedrag



De functies zijn in twee groepen onderverdeeld:

F flankgetriggerde functies

De binaire functies reageren op inschakelflanken.

De volgende functies zijn flankgetriggert:

- Start/stop van de zelfoptimalisatie
- Reactie van het grenswaardecontact
- Programmastart, -stop
- Timer starten
- Segmentwissel

Situatie-gestuurde functies

De binaire functie reageert op in- resp. uitschakelsituaties.

- Alle overige functies

8 Configuratie

	Symbol	Waarde/selectie	Opmerking
Binaire ingang 1 Binary input 1	bin1		0 Zonder functie
...			1 Zelfoptimalisatie starten
			2 Zelfoptimalisatie stoppen
			3 Omschakeling naar handmatige bediening
Binaire ingang 8 Binary input 8	bin8		4 Regelaar uit (regelaaruitgangen zijn uitgeschakeld)
			5 Vergrendeling van de handmatige bediening
			6 Gradiënt stoppen
Grenswaardecontact 1 Limit comparator 1	LC1		7 Gradiënt afbreken
...			8 Omschakeling ingestelde waarde
			9 Parameterreeks-omschakeling
			10 Toets-vergrendeling
Grenswaardecontact 4 Limit comparator 4	LC4		11 Niveau-vergrendeling
			12 Display "uit" met toetsvergrendeling
			13 Reactie van het grenswaardecontact
			14 Vergrendeling van de programmastart
Timer 1 Timer 1	TF1		15 Programma starten
			16 Programma stoppen
Timer 2 Timer 2	TF2		17 Programma afbreken
			18 Segmentwissel
Logisch 1 Logic 1	Lo1		19 Timer 1 starten
			20 Timer 2 starten
Logisch 2 Logic 2	Lo2		21 Timer 1 afbreken
			22 Timer 2 afbreken
Stuurcontact 1 Control contact 1	CC1		Niveauevergrendeling: Het parameter- en configuratieniveau zijn geblokkeerd.
...			Programma-eind-sigitaal: Het signaal is ca. 1 seconde actief (Impuls)
Stuurcontact 4 Control contact 1	CC4		Tekstweergave: Is de binaire functie actief, dan wordt een configureerbare tekst op het onderste display weergegeven. De tekst kan eenmalig bepaald worden (alleen via het setup-programma).
Tolerantiebandsignaal Tolerance band alarm signal	toLS		Type 703041: De instellingen voor binaire ingang 1 + 2 hebben prioriteit boven de logische uitgangen.
Programma-eind-sigitaal Program end signal	PRE5		

Standaard instellingen zijn **vet** weergegeven.

Ingestelde waarde- en parameterreeks-omschakeling

Via de binaire functies kan tussen ingestelde waarde 1 en ingestelde waarde 2 resp. parameterreeks 1 en parameterreeks 2 omgeschakeld worden.

Omschakeling ingestelde waarde	Parameterreeks-omschakeling	Binaire signaal
Ingestelde waarde 1 actief	Parameterreeks 1 actief	0/Contact open
Ingestelde waarde 2 actief	Parameterreeks 2 actief	1/Contact gesloten

Om tussen de vier mogelijke ingestelde waarden om te schakelen, moeten twee binaire functies op "omschakeling ingestelde waarde" geconfigureerd worden. De situatie van de beide binaire functies worden als Z1 en Z2 gekenmerkt en schakelen de ingestelde waarden volgens de onderstaande tabel om:

Ingestelde waarde	Z2	Z1
Ingestelde waarde 1	0	0
Ingestelde waarde 2	0	1
Ingestelde waarde 3	1	0
Ingestelde waarde 4	1	1

0 = Contact open/UIT

1 = Contact gesloten/AAN

8 Configuratie

De indeling van situatie Z1 en Z2 ten opzichte van de binaire functies geschiedt volgens dalende volgorde (zie lijst rechts), d.w.z. de eerst geselecteerde binaire functie in de lijst is Z1.

Stuurgrootte	Toestand
Binaire ingang 1	
...	
Binaire ingang 8	
Limitkomparator 1	
...	
Grenswaardecomperator 4	
Timer 1	➔ Z1
Timer 2	➔ Z2
Logische formule 1	
Logische formule 2	
Stuurcontact 1*	
...	
Stuurcontact 4*	
Tolerantiebandsignaal*	
Programma-eindsignaal	

* alleen bij programmaregelaar-gever

Voorbeeld:

Voorbeeld:

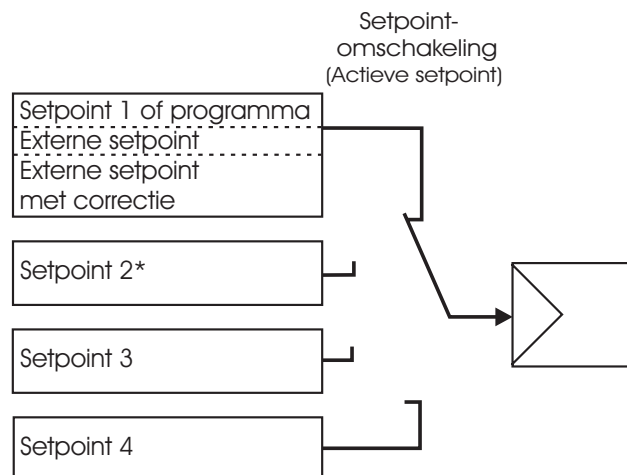
De selectie van de ingestelde waarden moet via een binaire ingang en situatie van een grenswaardecontact geschieden.

Daaruit volgt de indeling:

- Z1 - Binaire ingang 1
- Z2 - 1e Grenswaardecontact

De binaire functies voor binaire ingang 1 en de 1e grenswaardecontact zijn via “omschakeling ingestelde waarde” configureerbaar.

Bij elke volgende configuratie geldt het volgende schakelschema:



* Een uitzondering is de configuratie van een programmaregelaar met extern kengetal van de ingestelde waarde met of zonder correctie. Hier is ingestelde waarde 2 van het ingestelde waarde-programma.

Overige functies via het setup-programma

Via het setup-programma kunnen meerdere binaire functies met elkaar gecombineerd worden. Extra mogelijkheid is binaire functie “tekstweergave”. In het onderste display kan hiermee een lettercombinatie weergegeven worden.

8 Configuratie

8.7 Display „diSP“

Configuratie
Analoge ingangen
Regelaar
Gever
Grenswaarde-contacten
Uitgangen
Binaire functies
Display
Timer
Interfaces

	Symbol	Waarde/selectie	Opmerking
Algemeen			
Bovenste display Upper display	d, SU	(Analoge selector) Gemeten waarde van de regelaar	Weergave-waarde voor het bovenste display ⇒ Zie "Analoge selector" op blz. 32.
Onderste display Lower display	d, SL	(Analoge selector) Ingestelde waarde van de regelaar	Weergave-waarde voor het onderste display ⇒ Zie "Analoge selector" op blz. 32.
Kommaplaats Decimal point	$dEcP$	0 1 2	0 Geen decimalen 1 Eén decimaal 2 Twee decimalen Is de weer te geven waarde met de geprogrammeerde kommaplaats niet meer weer te geven, dan wordt het aantal decimalen automatisch verkleind. Wordt de meetwaarde vervolgens weer kleiner, dan wordt het aantal decimalen verhoogd.
Helderheid Brightness	br, B	0...5	(Licht) 0...5 (donker)
16-Segmentdisplay	(Setup)	Uitgeschakeld Eenheid Actuele segment Actuele parameterreeks Tekst	Displaywaarde voor het 2-digits 16-segmentdisplay
Time-out	(Setup)	0... 30 ...255sec.	Periode, waarna het instrument automatisch terug naar de uitgangspositie wisselt, indien er geen toets ingedrukt wordt.
Niveauevergrendeling	(Setup)	Geen Configuratie-niveau Parameter- en configuratie-niveau gebruikers-, parameter- en configuratie-niveau	De toegang voor de aparte niveau's kan geblokkeerd worden.
Gebruikersniveau (Setup-programma)			
Er kunnen max. 8 parameters uit de verschillende niveau's onder gebruikersdata (gebruikersniveau) in het instrument weergegeven worden. Het symbool voor deze parameter, die in het onderste display weergegeven wordt, moet door de gebruiker zelf bepaald worden.			

Standaard instellingen zijn **vet** weergegeven.

8.8 Timer „tFct“

Configuratie
Analoge ingangen
Regelaar
Gever
Grenswaarde-contacten
Uitgangen
Binaire functies
Display
Timer
Interfaces

Met de timer kunnen tijdafhankelijke sturingen doorgevoerd worden. Het timersignaal (timer 1 + 2) toont, of de timer actief is, en kan via de binaire uitgang uitgegeven worden of intern verderbewerkt worden.

Start en afbreken van de timer geschiedt via de binaire functies.

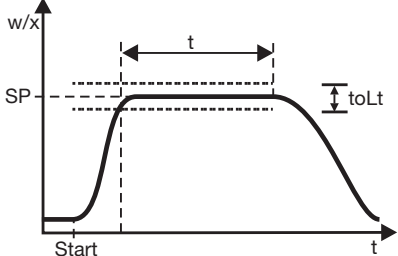
⇒ Hoofdstuk 8.6 „Binaire functies „binF““

De actuele timertijden kunnen in het gebruikersniveau (procesdata) bekeken worden.

Timer 1 tF1 →

Timer 2 tF2 →

Functie
Function

Symbol	Waarde/selectie	Opmerking
tFct		<p>0 Zonder functie 1 Bij lopende timer is binair signaal=1 (signaal actief) 2 Bij lopende timer is binair signaal=0 (signaal inactief) 3 Tolerantieband</p> <p>Functie „Tolerantieband“</p>  <p>Timer loopt, indien de gemeten waarde een tolerantieband rond de ingestelde waarde bereikt heeft.</p>
t	0...99:59 (hh:mm)	Tijdbepaling
tolLt	0...999	0=Uit

Timertijd
Timer time

Tolerantieband
Tolerance band

Standaard instellingen zijn **vet** weergegeven.

8 Configuratie

8.9 Interfaces „IntF“

Configuratie

Analoge ingangen
 Regelaar
 Gever
 Grenswaarde-
 contacten
 Uitgangen
 Binaire functies
 Display
 Timer
Interfaces

Voor communicatie met Pc's, bussystemen en randapparatuur moet de interface-parameters voor interface RS422/485 of PROFIBUS-DP-interface geconfigureerd worden.

PROFIBUS-DP PROF →

	Symbol	Waarde/selectie	Opmerking
Protocoltype Protocol	<i>Prot</i>	0 1 2	Motorola Intel Intel integer
Instrumentadres Device address	<i>Adr</i>	0...128...255	Adres in dataformaat
Analoog waarnemer	<i>AnAP</i>	-1999...0...+9999	Analoge waarde
Binaire waarnemer	<i>binP</i>	0...255	Binaire waarde

Standaard instellingen zijn **vet** weergegeven.

MOD-Bus r422 →

	Symbol	Waarde/selectie	Opmerking
Protocoltype Protocol	<i>Prot</i>	0 1	MOD-Bus MOD-Bus integer
Baudrate Baud rate	<i>bdrt</i>	0 1 2	9600 Baud 19200 Baud 38400 Baud
Dataformaat Data format	<i>dft</i>	0 1 2 3	8 Databits, 1 Stopbit, geen pariteit 8 Databits, 1 Stopbit, oneven pariteit 8 Databits, 1 Stopbit, even pariteit 8 Databits, 2 Stopbits, geen pariteit
Instrumentadres Device address	<i>Adr</i>	0...1...255	Adres in dataformaat
Minimale respons- tijd	(Setup)	0...500msec.	Periode, die tussen de aanvraag van een instrument in een dataformaat tot het antwoord van de regelaar minstens verstrijkt.

Standaard instellingen zijn **vet** weergegeven.



Beschrijving interfaces B70.3041.2

9.1 Zelfoptimalisatie

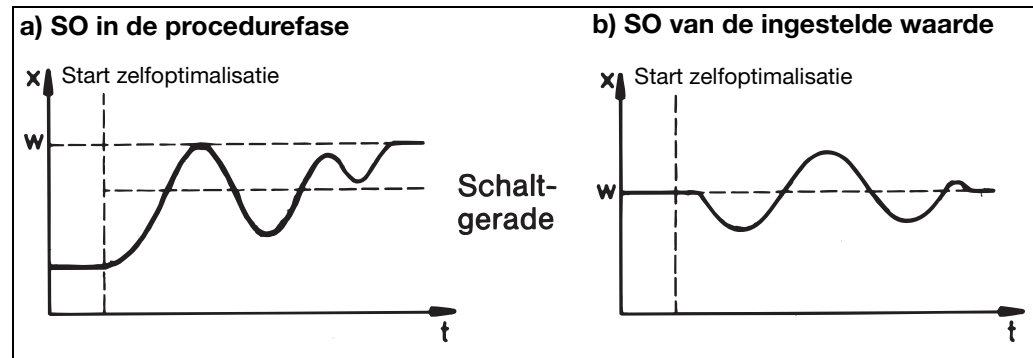
Schommel- methode

De zelfoptimalisatie SO bepaalt de optimale regelaarparameter voor een PID- of PI-regelaar

De volgende parameter worden steeds per regelaartype bepaald:

Integratietijd (t_i), differentiatietijd (t_d), proportioneel bereik (P_b), schakelperiodeduur (C_y), filtertijdconstante (dF)

Afhankelijk van de grootte van de regelafwijking selecteert de regelaar procedure **a** of **b**:



Stapsgewijze antwoord- methode

Bij deze optimalisering worden de regelparameters via een regeluitgangstap op het regeltraject vastgesteld/berekend. Eerst wordt een rust-regeluitgang uitgegeven tot de gemeten waarde in "rust" (constant) is. Aansluitend volgt automatisch een door gebruiker te bepalen regeluitgangsprong (stapgrootte) op het traject. Uit het resulterende gemeten-waarde-verloop worden de regelparameters berekend.

De zelfoptimalisatie legt de optimale regelparameter voor een PID- of PI-regelaar vast, altijd volgens vooraf ingesteld regelstructuur.

De volgende parameter worden steeds per regelaartype bepaald:

Integratietijd (t_i), differentiatietijd (t_d), proportioneel bereik (P_b), schakelperiodeduur (C_y), filtertijdconstante (dF)

De optimalisatie kan vanuit elke situatie worden gestart en kan steeds herhaald worden.

De uitgangen van de regelaar (continu, relais, halfgeleider) de rust-regeluitgang en de stapgrootte (min. 10%) moeten bepaald worden.

Belangrijkste toepassingen van de stapsgewijze antwoord-methode:

- Optimering direct na inschakelen voedingsspanning tijdens het in gebruiknemen aanzienlijke tijdwinst, instelling rust-regeluitgang = 0 %.
- Het regeltraject laat zich alleen door zware verstoringen op gang brengen (bij een zeer goed geïsoleerde oven met gering verlies, lange storingsduur)
- De gemeten waarde mag de ingestelde waarde niet overschrijden.
Is de regeluitgang bij uitgeregelde ingestelde waarde bekend, dan wordt een overgang naar de volgende instelling vermeden:
Rust-regeluitgang + staphoogte \leq Regeluitgang in uitgeregelde toestand

9 Optimalisatie

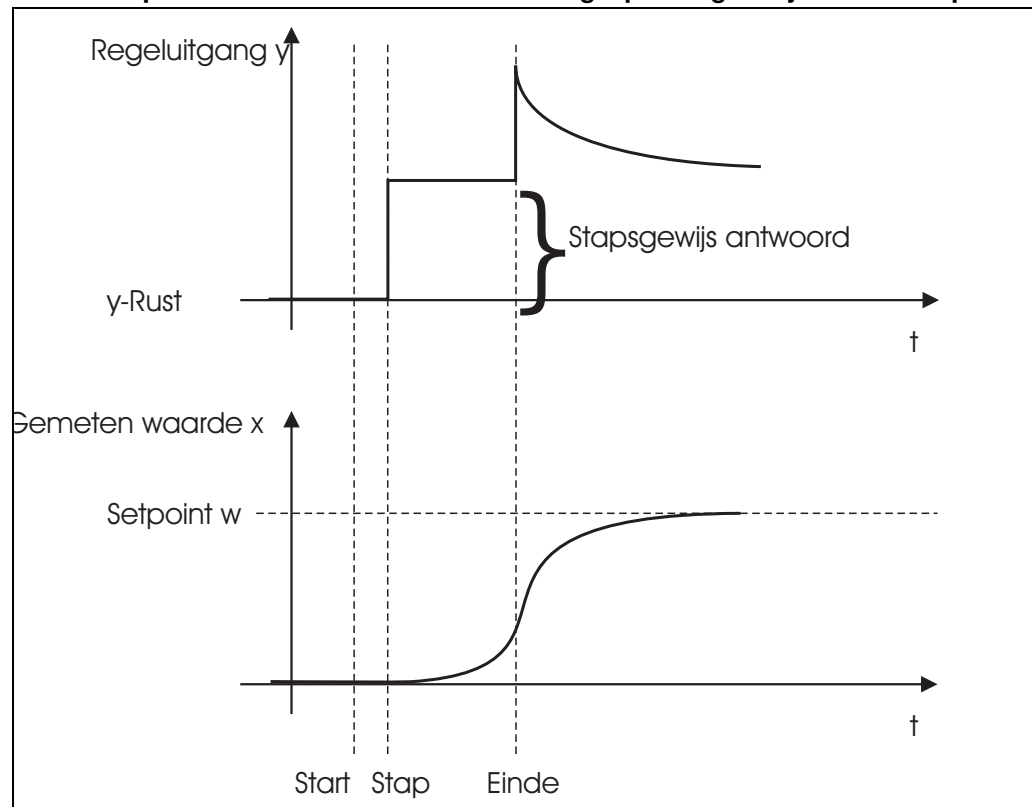


Bij uitgangstype halfgeleider wordt tijdens de optimalisatie de periodeduur naar $8 \cdot$ aftasttijd verkleind.

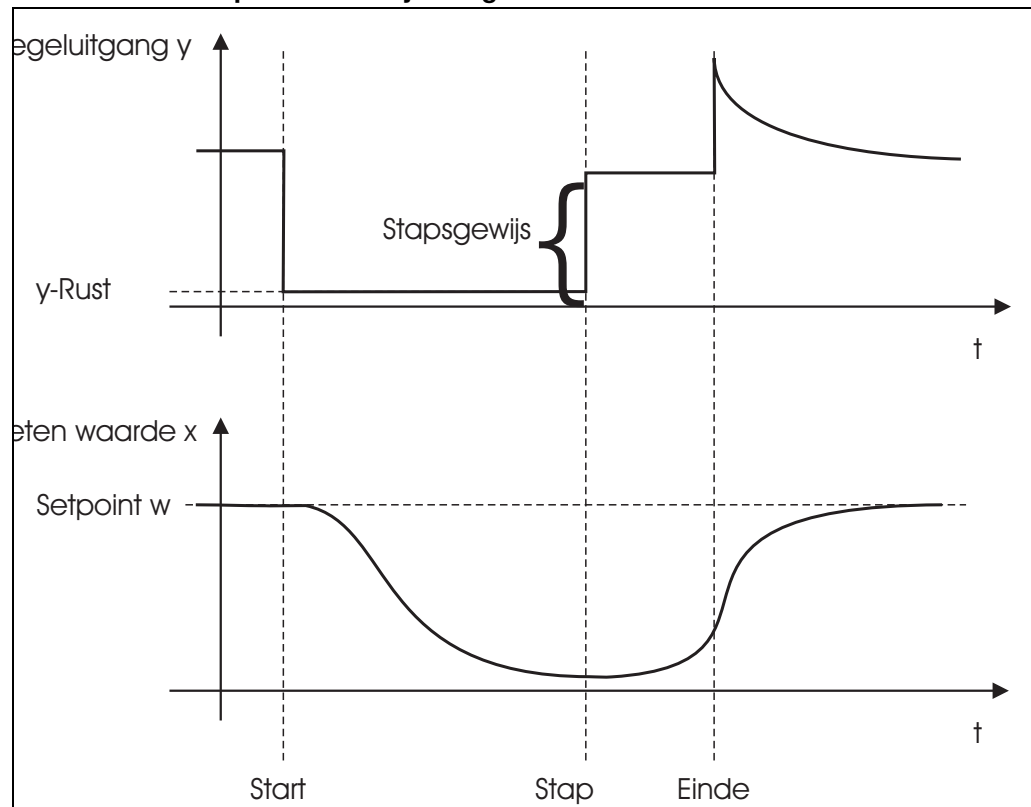
Bij uitgangstype relais is het raadzaam er op te letten, dat de gemeten waarde niet door de schakelperiode beïnvloed wordt, daar de optimalisatie anders niet succesvol beëindigd kan worden.

Oplossing: Periodeduur C_y verkleinen, tot geen beïnvloeding van de gemeten waarde meer optreedt. (Handmatige bediening kan voor instellingen toegepast worden!)

Start zelfoptimalisatie na inschakelen voedingsspanning en tijdens aanloopfase



Start van de zelfoptimalisatie tijdens gebruik



Start van de zelfoptimalisatie

- * Starten met ▲ en ▼ (gelijktijdig >2sec.
Op het onderste display wordt „tUnE“ knipperend weergegeven

De zelfoptimalisatie is beëindigd, wanneer het display automatisch naar de uitgangspositie wisselt. De duur van de zelfoptimalisatie is afhankelijk van het regeltraject.



- ☞ Voor de zelfoptimalisatie moet de regeluitgang-type bepaald worden.
⇒ Hoofdstuk 8.2 „Regelaar „Cntr““

Bij een programmaregelaar kan de zelfoptimalisatie alleen in de uitgangspositie worden gestart.

Afbreken van de zelfoptimalisatie

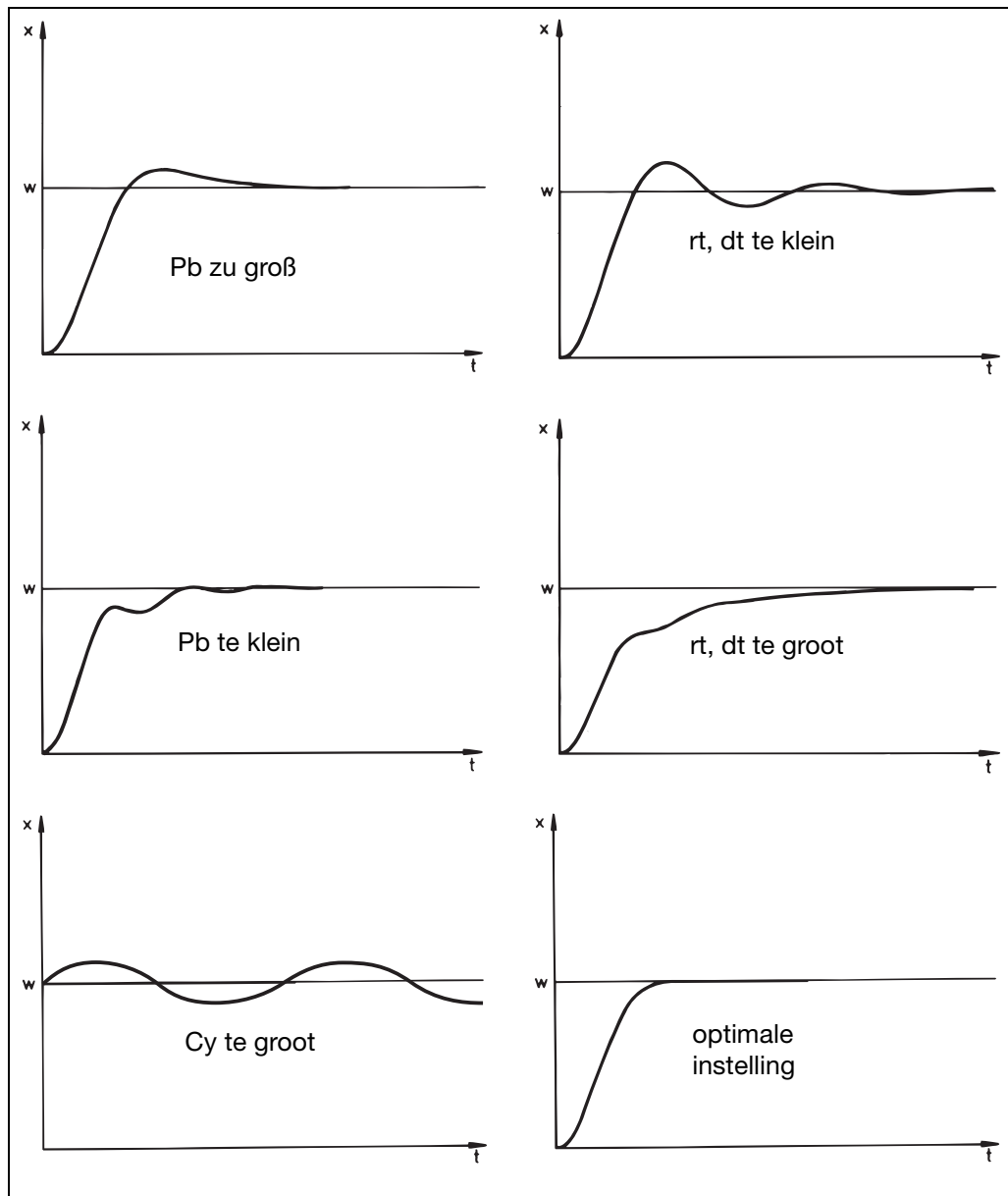
- * Afbreken met ▲ en ▼ (gelijktijdig)

9 Optimalisatie

9.2 Controle van de optimalisatie

De optimale aanpassing van de regelaar aan het regeltraject kan door aantekeningen van de aanloopontwikkelingen bij gesloten regeltraject gecontroleerd worden. De volgende diagrammen geven aanwijzingen op mogelijke foutieve instellingen en de oplossingen.

Als voorbeeld is hier het gebruikersgedrag van een regeltraject 3e orde voor een PID-regelaar opgenomen. De handelswijze bij de instelling van de regelparameter is ook naar andere regeltrajecten over te dragen.



10.1 Wiskundige- en logische module

Via het setup-programma kunnen max. twee wiskundige berekeningen of logische verbindingen van verschillende signalen en procesgrootten van de regelaar via een formule worden doorgevoerd.

Bij wiskundige formules is het rekenniveau beschikbaar via de beide signalen "wiskunde 1" en "wiskunde 2" in de analoge selector. Bij logische formules is het niveau van de logische verbinding via het signaal "logisch 1" en "logisch 2" bij de configuratie van de binaire functies.

Hoofdstuk 8.6 „Binaire functies „binF““

Opgave formule

- De tekenreeks-formule bestaat uit ASCII-tekenen en heeft een max. lengte van 60 tekens.
- De formule kan alleen in het setup-programma worden ingevoerd.
- De formules kunnen vrij naar de overige wiskundige regelaars worden ingegeven.
- In de tekenreeks-formule kunnen nultekens willekeurig worden ingevoerd. Binnen functiebeschrijvingen, variabele namen en constanten mogen geen nultekens zijn.

10.2 Differentie-, vocht- en verhoudingsregelaar

Bij geactiveerde type-toebehoren/opties kunnen de drie regelaartypes via het setup-programma geselecteerd worden.

⇒ *Setup/Alleen setup/Wiskundig / Logisch*

De processgrootten van beide analoge ingangen zijn reeds bepaald.

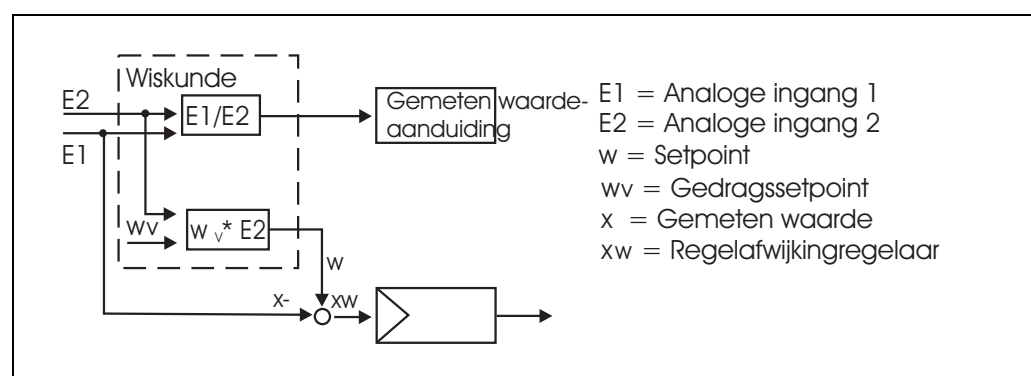
Verhoudings-regeling

De regeling heeft altijd betrekking op analoge ingang 1 (E1).

De wiskundige module geeft de verhouding weer van de meetwaarde van E1 en E2 en geeft de ingestelde waarde van de regelaar

Als ingestelde waarde (verhoudings-ingestelde waarde) wordt de gewenste verhouding E1/E2 in de ingestelde waardebepaling geprogrammeerd.

Verhouding: E1/E2



10 Opties

Vocht- regeling

Met de hulp van een psychrometrische vochtsensor wordt -via de wiskundige verbinding van de vocht- en droogtemperatuur- van de vochtregelaar een ingestelde waarde toegevoerd.

RELF (E1, E2)

E1 - Droogtemperatuur via analoge ingang 1

E2 - Vochttemperatuur via analoge ingang 2

Differentie- regeling

De differentie uit beide ingangssignalen van de analoge ingangen wordt als ingestelde waarde toegepast.

Differentie: E1-E2

E1 - Analoge ingang 1

E2 - Analoge ingang 2

11 Modules verder uitrusten

Voor het verder uitrusten van modules zijn de volgende stappen noodzakelijk:

Veiligheidsaanwijzingen



Het verder uitrusten van modules mag alleen door gekwalificeerd vakpersoneel doorgevoerd worden.



Uit veiligheidsoverwegingen moet men erop letten, dat de achterwand en de bevestigingsschroeven na wijzigingen weer correct aangebracht en dichtgeschroefd worden.



De modules kunnen door elektrostatische ontlading beschadigd worden. Vermijd daarom bij in- en uitbouw elektrostatische oplading. Gebruik voor het verder uitrusten van de modules een geaarde werkplek.

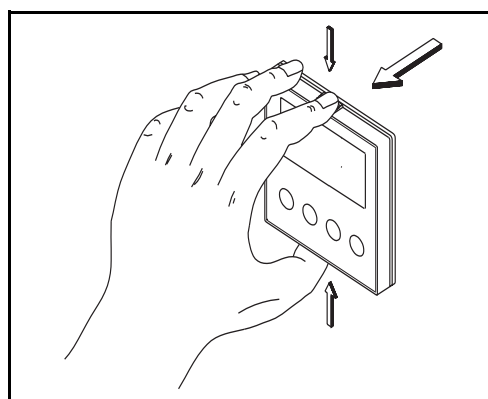
Modules identificeren

* Identificeren van modules m.b.v. het artikelnummer op de sticker van de verpakking

Modules	Code	Artikel-nr.
Analoge ingang 2	1	70/00442785
1 Relais (wisselcontact)	2	70/00442786
2 Relais (sluiter)	3	70/00442787
1 Analoge uitgang	4	70/00442788
2 Binaire ingang	5	70/00442789
1 Halfgeleiderrelais 230V/1A	6	70/00442790
Interface RS422/485	7	70/00442782
PROFIBUS-DP	8	70/00442791

Regelaardeel er uit trekken

* Frontplaat aan de geribbelde vlakken aan de boven en onderzijde resp. links en rechts bij liggend formaat) samendrukken, daarna het regelaartussenstuk er uittrekken.

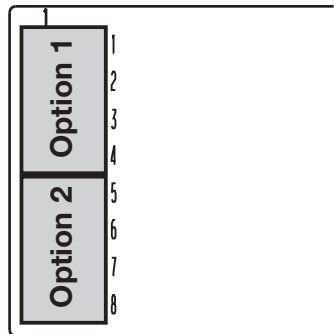


11 Modules verder uitrusten

Modules verder uitrusten

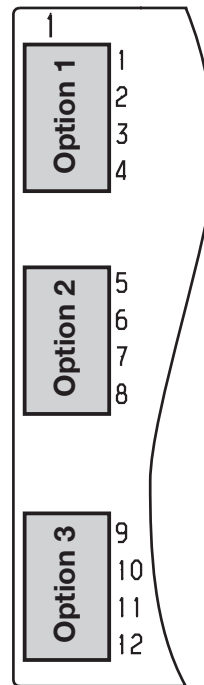
- * Optioneel slot selecteren
(Beperkingen van type 703041 in acht nemen! (zie aansluitplan))

Type 703041

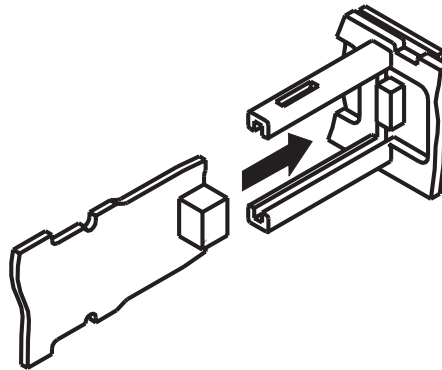


Bij type 703041 zijn relais op optioneel slot 1 verder uit te breiden!

Type 703042/43/44



- * Module in het slot schuiven, tot de slotverbinding in elkaar sluit



- * Regelaardeel in de behuizing schuiven tot de rustnaden ineensluiten

12.1 Technische gegevens

Ingang thermoelement

Beschrijving	Meetbereik	Meetnauwkeurigheid	Omgevings-temperatuurinvloed
Fe-CuNi „L“	-200 ...+900 °C	≤0,25%	100 ppm/K
Fe-CuNi „J“ DIN EN 60584	-200 ...+1200 °C	≤0,25%	100 ppm/K
Cu-CuNi „U“	-200 ...+600 °C	≤0,25%	100 ppm/K
Cu-CuNi „T“ DIN EN 60584	-200 ...+400 °C	≤0,25%	100 ppm/K
NiCr-Ni „K“ DIN EN 60584	-200 ...+1372 °C	≤0,25%	100 ppm/K
NiCr-CuNi „E“ DIN EN 60584	-200 ...+1000 °C	≤0,25%	100 ppm/K
NiCrSi-NiSi „N“ DIN EN 60584	-100 ...+1300 °C	≤0,25%	100 ppm/K
Pt10Rh-Pt „S“ DIN EN 60584	0 ... 1768 °C	≤0,25%	100 ppm/K
Pt13Rh-Pt „R“ DIN EN 60584	0 ... 1768 °C	≤0,25%	100 ppm/K
Pt30Rh-Pt6Rh „B“ DIN EN 60584	0 ...1820 °C	≤0,25% ¹	100 ppm/K
W5Re-W26Re „C“	0...2320 °C	≤0,25%	100 ppm/K
W3Re-W25Re „D“	0...2495 °C	≤0,25%	100 ppm/K
W3Re-W26Re	0...2400 °C	≤0,25%	100 ppm/K
Koude las	Pt 100 intern		

1. In bereik 300...1820 °C

Ingang weerstandsthermometer

Beschrijving	Aansluittype	Meetbereik	Meetnauwkeurigheid		Omgevings-temperatuurinvloed
			3-/4-draads	2-draads	
Pt100 DIN EN 60751	2-draads/3-draads/4-draads	-200 ... +850 °C	≤0,05%	≤0,4%	50 ppm/K
Pt500 DIN EN 60751	2-draads/3-draads/4-draads	-200 ... +850 °C	≤0,2%	≤0,4%	100 ppm/K
Pt1000 DIN EN 60751	2-draads/3-draads/4-draads	-200 ... +850 °C	≤0,1%	≤0,2%	50 ppm/K
KTY11-6	2-draads	-50 ... +150 °C	≤1,0%	≤2,0%	50 ppm/K
Sensorleidingsweerstand	max. 30Ω per kabel bij drie- en vierdraadsschakeling				
Meetstroom	ca. 250μA				
Kabelcorrectie	Bij drie- en vierdraadsschakeling niet aan te raden. Bij tweedraadsschakeling kan een kabelcorrectie softwarematig door een gemeten waarde correctie doorgevoerd worden.				

Ingang eenheidssignaal

Beschrijving	Meetbereik	Meetnauwkeurigheid	Omgevings-temperatuurinvloed
Voeding	0(2) ... 10V 0 ... 1V Ingangswaarde $R_E > 100k\Omega$	≤0,05% ≤0,05%	100 ppm/K 100 ppm/K
Stroom	0(4) ... 20mA, spanningsuitval ≤ 1,5V	≤0,05%	100 ppm/K
Verwarmingsstroom	0 ...50mA AC	≤1%	100 ppm/K
Weerstandspotentiometer	min. 100Ω, max. 4kΩ	≤0,5%	100 ppm/K

Binaire ingang

Potentieelvrije contacten	
---------------------------	--

■ Standaard uitvoering

12 Appendix

Meetkringbewaking

In geval van foutmeldingen nemen de uitgangen de gedefiniëerde toestanden in (configureerbaar).

Meetwaardegever	Meetbereikover/ -onderschrijding	Sensor-/kabelkortsluiting	Sensor-/kabelkortsluiting
Thermo-element	•	-	•
Weerstandsthermometer	•	•	•
Voeding 2...10V 0...10V	• •	• -	• -
Stroom 4...20mA 0...20mA	• •	• -	• -

• = wordt herkend - =wordt niet herkend

Uitgangen

Relais (wisselaar) bij type 703042/43/44 Schakelvermogen Contactlevensduur	3A bij 230VAC ohmse belasting 350.000 schakelingen bij nominale belasting /750.000 schakelingen bij 1A
Relais (wisselaar (optie)) Schakelvermogen Contactlevensduur	8A bij 230VAC ohmse belasting 100.000 schakelingen bij nominale belasting/350.000 schakelingen bij 3A
Relais (sluiter) bij type 703041 Schakelvermogen Contactlevensduur	3A bij 230VAC ohmse belasting 150.000 schakelingen bij nominale belasting/350.000 bij 1A
Relais (sluiter (optie)) Schakelvermogen Contactlevensduur	3A bij 230VAC ohmse belasting 350.000 schakelingen bij nominale belasting/900.000 schakelingen bij 1A
Logische uitgang	0/12V / 30mA max. (uitgangsstroom-totaal) of 0/18V / 25mA max. (uitgangsstroom-totaal)
Halfgeleiderrelais (optie) Schakelvermogen Relaisbescherming	1A bij 230V varistor
Voeding (optie) Uitgangssignalen Schakelweerstand	0...10V / 2...10V $R_{\text{belasting}} \geq 500\Omega$
Stroom (optie) Uitgangssignalen Schakelweerstand	0...20mA / 4...20mA $R_{\text{belasting}} \leq 500\Omega$
Voedingsspanning voor tweedraadsmeetomvormer Voeding Stroom	galvanisch gescheiden 30V (onregelmatig) 23V bij 30mA

Regelaar

Regelaartype	Tweepuntsregelaar Driepuntsregelaar, driepuntsstappenregelaar, continuregelaar
Regelaarstructuren	P/PD/PI/PID
A/D-converter	Dynamische opheffing tot 16 Bit
Aftasttijd	250msec.
	50msec., 90msec., 150msec., 250msec.

Elektrische gegevens

Voedingsspanning (schakelnetdeel)	AC 110 ... 240V -15/+10%, 48 ... 63Hz AC/DC 20...53V, 48...63Hz
Elektrische zekerheid	volgens DIN EN 61 010, deel 1 hoge spannings categorie II, verontreinigingsgraad 2 bij type 703041 met voedingsspanning AC/DC 20...53V gebruik alleen aan SELV en PELV
Opgenomen vermogen	max. 7VA
Data-opslag	EEPROM
Elektrische aansluiting	Aan de achterzijde via schroefstekkerklemmen, kabeldoorsnee tot max. 1,5mm ² met adereindhuls (lengte: 10mm)
Elektromagnetische verdraagzaamheid Storingszender Storingsgevoeligheid	DIN EN 61 326 klasse B Industriële eisen

■ Standaard uitvoeringen

Behuizing

Type behuizing	Kunststof behuizing voor inbouw paneeluitsparing volgens DIN 43700
Inbouwdiepte	90 mm
Omgevings-/opslagruimte-temperatuurbereik	0 ... 55°C / -40...+70°C
Klimaatstandvastigheid	rel. vochtigheid ≤ 90% in jaargemiddelde zonder bedauwing
Montagestand	horizontaal
Beschermklasse	volgens DIN EN 60 529, voorzijde IP 65, achterzijde IP 20
Gewicht (volledig uitgerust)	JUMO dTRON316: ca. 220g JUMO dTRON308: ca. 380g JUMO dTRON304: ca. 490g

Interface

MOD-Bus

Type interface	RS 422/RS 485
Protocol	Modbus, Modbus-integer
Baudrate	9600, 19200, 38400
Instrumentadressen	0 ... 255
Max. Anzahl der Teilnehmer	32

Profibus

Instrumentadressen	0 ... 255
--------------------	-----------

12 Appendix

12.2 Alarmmeldingen

Display	Oorzaak	Verhelpen van de fout Controle/herstellen/wisselen
- 1999 (knippert!)	Meetbereikonderschrijding van de weergegeven waarde.	Ligt het te meten medium binnen het meetbereik (te heet - te koud?)
9999 (knippert!)	Meetbereikoverschrijding van de weergegeven waarde.	Sensor op sensorbreuk en sensorkortsluiting controleren Aansluiting van de sensor en aansluitklemmen controleren Kabel controleren
Alle displays aan; onderste 7-segment-display knippert	Watchdog of inschakelen voedingsspanning wissen. Initialisering uit (reset).	Regelaar verwisselen, als initialisering langer dan 5 sec. is.
PROF	PROFIBUS-fout	Kan door de instelling van het PROFIBUS-adres op "0" worden onderdrukt
OPT	Hardware-configuratiefout	De bezetting van het slot met optionele platinen controleren.

Onder meetbereikover-/onderschrijding (range) zijn de volgende bereiken samen gevat:

- Sensorbreuk/-kortsluiting
- Meetwaarde ligt buiten het regelbereik van de aangesloten sensoren
- Displayoverloop

A

Aansluitschema 15
Afmetingen 9–10
Analoog waarnemer 55
Analoge ingang 33

B

Baudrate 55
Bevestigen 46
Binaire uitgang 48
Binaire functies 49
Binaire waarnemer 55

C

Compacte montage 11
Cyclustijd 35

D

Dataformaat 55
Differentieregeling 62
Display 53
Display en toetsen 19
Display-einde 34

E

Eenheid 39
 Temperatuureenheid 35
Eindwaarde 49

F

Filtertijdconstante 34
Formule-opgave 61

G

Galvanische scheiding 14
Garantie 2
Gebruikersdata 28
Gradiëntstijging 40
Grenswaarde 43
Grenswaardecontacten 43
Grenswaardecontact-functies 43

H

Handmatige bediening 37, 49
Handmatige regeluitgang 37
Helderheid 53

I

In bedrijf name 2
Inbouw 11
Installatie-instructies 13
Instrumentadres 55
Interface 55

K

Kommaplaats (decimaal) 53

L

Leveringsomvang 8
Lineairisering 33

M

Meetwaardecorrectie 34
Module
 Identificeren 63
 Uitrusten 63
Montageplaats 9

N

Nakalibratie 35
 Klantspecifieke 35
Niveau's (principe van de) 20
Niveauvergrenzeling 20, 53
Nulpunt 48

O

Onderhoud van het frontplaatje 11
Optimalisatie 56

P

Parameterniveau 29
Parameterreeksomschakeling 50
PC-interface 8
Procesdata 27
Programma ingeven 24
Programma editor 8
Programmacurve verschuiven 26
Programmadata 28
Programmastart 40
Protocoltype 55

R

Range-regeluitgang 37
Regelaar 37
Regelaartype 37, 49
Regelaarmodule uitnemen 12
Rustregeluitgang 38

S

Schakeldifferentie 44
Schakelgedrag 50
Setup- programma 8
Signaaltype 49
Setpoint (ingestelde waarde) 27
 Externe 38
Setpointgrenzen (ingestelde waarde-) 37
Setpointomschakeling (ingestelde waarde-) 51
Spronghoogte 38
Stapsgewijze antwoordmethode 56
Stuurcontacten 40

T

Tekstweergave 51
Time-out 53
Toebehoren 8
Toegangscode 31
Tolerantieband 40, 54
Tijd ingeven 21

Typetoevoeging 7

U

Uitgang 47
 Nummering 47

V

Veiligheidsaanwijzingen 63
Verhoudingsregeling 61
Vertraging inschakelen 45
Verwarmingskanaalregelaar 42
Verwarmingsstroombewaking 34
Vochtregeling 62
Voedingsspanning 35
Voorlooptijd 40

W

Waarde ingeven 21
Wachtwoord 31
Werking 37
Wistijd 46

Z

Zelfoptimalisatie 38, 56

Overzicht van het configuratieniveau

InP Blz. 33	InP 1 InP2	SEN5 Lin OFFS SCL SCH dF FtS FtE HEAt		Fühlerart Linearisering Messwertcorrectur Anzeigeanfang Anzeigeende Filterzeitkonstante Nachkalibrering Anfang Nachkalibrering Ende Heizstromüberwachung	Sensor ype Linearisering Meetwaardecorrectie Displaystart Display-einde Filtertijdconstante Nakalibratiestart Nakalibratie-einde Verwarmingsstroombewaking
	InP 12	Unit Cycl		Einheit Abtastzeit	Eenheid Cyclustijd
Contr Blz. 37		CLYP CRct INHr HRnd rOut SPL SPH CPr ESP FEEd tYPt InHt OEt 1 OEt 2 SOEt StS 1		Reglerart Wirksinn Verriegelung Handbetrieb Handstellgrad Signal bei Range Sollwertanfang Sollwertende Regler-Istwert externer Sollwert Stellgradrückmeldung Methode Tune Verriegelung Tune Ausgang 1 Tune Ausgang 2 Tune Ruhestellgrad Sprunghöhe	Regelaartype Werking Handmatige bediening Handmatige regeluitgang Range-regeluitgang Begin ingestelde waarde Einde ingestelde waarde Gemeten ingestelde waarde Externe ingestelde waarde Klepstandaanwijzing Methode tune Zelfoptimalisatie Regelaaruitgang 1 Regelaaruitgang 2 Rustregeluitgang Spronghoogte
Pro Blz. 39		Funct Unit rASL tolP		Functie Zeit/Einheit Rampensteigung Toleranzband	Functie Eenheid Gradiëntstijging Tolerantieband
LC Blz. 45	LC 1 LC 2 LC 3 LC 4	Funct AL HYSb ActR tOn tOFF ActL tPUL LCPr LCSP		Functie Grenswaert Schaltdifferentenz Wirkungsweise/Signal bei Range Einschaltverzögerung Ausschaltverzögerung Quittierung Wischerzeit LK-Istwert LK-Sollwert	Functie Grenswaarde Schakeldifferentie Werkwijze/signaal bij range Vertraging inschakelen Vertraging uitschakelen Bevestiging Wistijd Grenswaardecontact PV Grenswaardecontact SP
OutP Blz. 49	OutR	OutS	Funct Si, Sn rOut OPnt End	Ausgang 5 (Analogausgang) Functie Signalart Signal bei Range Nullpunkt Endwert	Analoge uitgang 5 Functie Signaaltype Signaal met range Nulpunt Eindwaarde
	
	OutL	Out 7 Out 1 ...		Ausgang 7 (Analogausgang) Binärausgang 1 ...	Uitgang 7 (analoge uitgang) Binaire uitgang 1 ...
		Out 0		Binärausgang 10	Binaire uitgang 10
binF Blz. 51		bin 1 ...		Binäreingang 1 ...	Binaire ingang 1 ...
		bin 8 LC 1 ...		Binäreingang 8 Limitkomparator 1 ...	Binaire uitgang 8 Grenswaardecontact 1 ...
		LC 4 tF 1 tF 2 Lo 1 Lo 2 CC 1 ...		Limitkomparator 4 Timer 1 Timer 2 Logik 1 Logik 2 Steuerkontakt 1 ...	Grenswaardecontact 4 Timer 1 Timer 2 Logisch 1 Logisch 2 Stuurcontact 1 ...
		CC 4 tolS PrES		Stuurcontact 4 Toleranzband-Signal Programmende-Signal	Stuurcontact 4 Tolerantiebandsignaal Programma-eindsignaal
d, SP Blz. 53		d, SU d, SL dEcP br, G		obere Anzeige untere Anzeige Kommastelle Helligkeit	Bovenste display Onderste display Kommplaats Helderheid
tFct Blz. 54	tF 1 tF 2	Funct t tolL		Functie Timerzeit Toleranzband	Functie Timertijd Tolerantieband
InEF Blz. 55	PrOF	Prot Adr		Protokollart Geräteadresse	Protocol Instrumentadres
	r422	Prot bdrE dFE Adr		Protokollart Baudrate Datenformat Geräteadresse	Protocol Baudrate Dataformaat Instrumentadres



JUMO Meet- en Regeltechniek B.V.

Rijnkade 18
1382 GT WEESP
Telefoon: 0294-491491
Telefax: 0294-419577
E-mail: info@jumo.nl
Internet: www.jumo.nl

JUMO Automation

S.P.R.L./P.G.M.B.H./B.V.B.A.
Industriestrasse 18
B-4700 EUPEN
Telefoon: 087-595300
Telefax: 087-740203
E-mail: info@jumo.be
Internet: www.jumo.be